

Kompakte Sicherungshalter CCR

SICHERUNGSHALTER, SICHERUNGSUNTERTEILE, SICHERUNGSSOCKEL

SICHERUNGSHALTER FÜR ZYLINDRISCHE SICHERUNGSEINSÄTZE NACH IEC



Das Mersen Produktsortiment umfasst eine umfangreiche Palette an innovativen Sicherungshaltern.

CCR Sicherungshalter sind fingersicher entsprechend IEC und entsprechen Schutzart IP20 auch während des Sicherungswechsels. CCR Sicherungshalter sind in 1-, 2- oder 3-poliger IEC Ausführung verfügbar. Mit einem Montageset können einpolige Einheiten zu mehrpoligen Einheiten kombiniert werden.

Das CCR Produktsortiment bietet eine optimale mechanische und thermische Beständigkeit.

TECHNISCHE DATEN ÜBERBLICK

Spannungsbereich AC	400 ... 500 VAC
Bemessungsstrom (A)	25 ... 32 A
Schaltvermögen	CCR8 = 20 kA, CCR10 = 120 kA
Montageart	Installation auf DIN Schienen nach EN 60719
Material des (Sicherungs-) Körpers	PA6.6 UL94V0
Baugröße	Für zylindrische Sicherungseinsätze 8x31 and 10x38
Anzahl der Pole	1-polig, 2-polig, 3-polig, 1+N

PRODUKTVORTEILE

- Sehr kompaktes Design für platzsparende Anwendungen
- 1-polig + Neutraleiter in einem einzelnen Modul
- Fingersicher
- Schutzart IP20
- Montage auf DIN-Schiene
- Flammhemmende Materialien mit GWFI-Wert (Glow Wire Flammability Index) von 960°C

ANWENDUNGSBEREICHE

- Zum Schutz von Motoren & Transformatoren in Niederspannungsverteilungen und Steuerungen bis 500V
- Nur im stromlosen Zustand schaltbar
- platzsparende Spezialanwendungen:
 - Schaltkästen in Straßenlaternen
 - Schaltkästen für Weihnachtsstraßenbeleuchtung
 - Schaltkästen für Swimming Pools

TECHNISCHE NORMEN

- IEC 60269-2
- IEC 60269-3 und 60947-3 für 1-polige Modelle
- RoHS



Kompakte Sicherungshalter CCR

PRODUKTPALETTE



CCR81

CCR8 für Sicherungseinsätze 8,5x31mm, 25A, 400V

Katalognummer	Referenznummer	Anzahl der Pole/Phasen	Ausführung	Normen	Gewicht	Verpackungseinheit
CCR81	C200769	1	CCR8 1-polig	IEC60947-3 IEC60269-2 IEC60269-3 + NF	58 g	12
CCR81N	A218730	1 + N	CCR8 1-polig + Neutralleiter in einem Modul	IEC60947-3 IEC60269-2 IEC60269-3 + NF	58 g	12
CCR82	V233721	2	CCR8 2-polig	IEC60269-2	0,125 kg	6
CCR83	W233722	3	CCR8 3-polig	IEC60269-2	0,1887 kg	4
CCR810N	Z214635	-	Neutralleiter	IEC60947-3 IEC60269-2 IEC60269-3 + NF	58 g	12



CCR101N

CCR10 für Sicherungseinsätze 10x38mm, 32A, 500V

Katalognummer	Referenznummer	Anzahl der Pole/Phasen	Ausführung	Normen	Gewicht	Verpackungseinheit
CCR101	N218213	1	CCR10 1-polig	IEC60947-3 IEC60269-2 IEC60269-3 + NF	58 g	12
CCR101N	H215655	1 + N	CCR10 1-polig + Neutralleiter in einem Modul	IEC60947-3 IEC60269-2 IEC60269-3 + NF	62,9 g	12
CCR102	X233723	2	CCR10 2-polig	IEC60269-2	0,1258 kg	6
CCR103	Y233724	3	CCR10 3-polig	IEC60269-3	0,1887 kg	4
CCR810N	Z214635	-	Neutralleiter	IEC60947-3 IEC60269-2 IEC60269-3 + NF	58 g	12

Mersen behält sich das Recht vor ohne vorherige Ankündigung jede in diesem Datenblatt enthaltene Information zu verändern, zu aktualisieren oder zu korrigieren.

Kompakte Sicherungshalter CCR

TECHNISCHE DATEN

	INNOZED D01, 16A 1-polig	CCR10
Größe	8x31	10x38
Anzahl der Pole/Phasen	1, 1+N, 2, 3	1, 1+N, 2, 3
Konventioneller thermischer Strom in freier Luft mit Sicherungseinsätzen I_{th}	25 A	32 A
Verlustleistung bei I_{th}	2,5 W	3 W
Gebrauchskategorie nach IEC/EN 60947-3 $U_e = AC 400 V; I_e = 25 A$ $U_e = AC 500 V; I_e = 32 A$	AC 20 B -	- AC 20 B
Bemessungsisolationsspannung U_i	500 V	500 V
Bemessungsbetriebsspannung U_e	400V	500V
Bemessungsstoßspannungsfestigkeit U_{imp}	6 kV	6 kV
Schutzart	IP 20	IP 20
Bedingter Bemessungskurzschlussstrom $U_e = AC 400 V; I_e = 25 A$ $U_e = AC 500 V; I_e = 32 A$	20 kA -	- 120 kA
Standard - Leitungsanschluss	Philips Schlitzschrauben starrer Draht 1-10mm ² vieladriger Draht 1-6mm ² M = 2 Nm	Philips Schlitzschrauben starrer Draht 1-10mm ² vieladriger Draht 1-6mm ² M = 2 Nm
Bedingter Bemessungskurzschlussstrom $U_e = AC 400 V; I_e = 25 A$ $U_e = AC 500 V; I_e = 32 A$	AC 20 B - 20 kA -	- AC 20 B - 120 kA

Mersen behält sich das Recht vor ohne vorherige Ankündigung jede in diesem Datenblatt enthaltene Information zu verändern, zu aktualisieren oder zu korrigieren.

Kompakte Sicherungshalter CCR

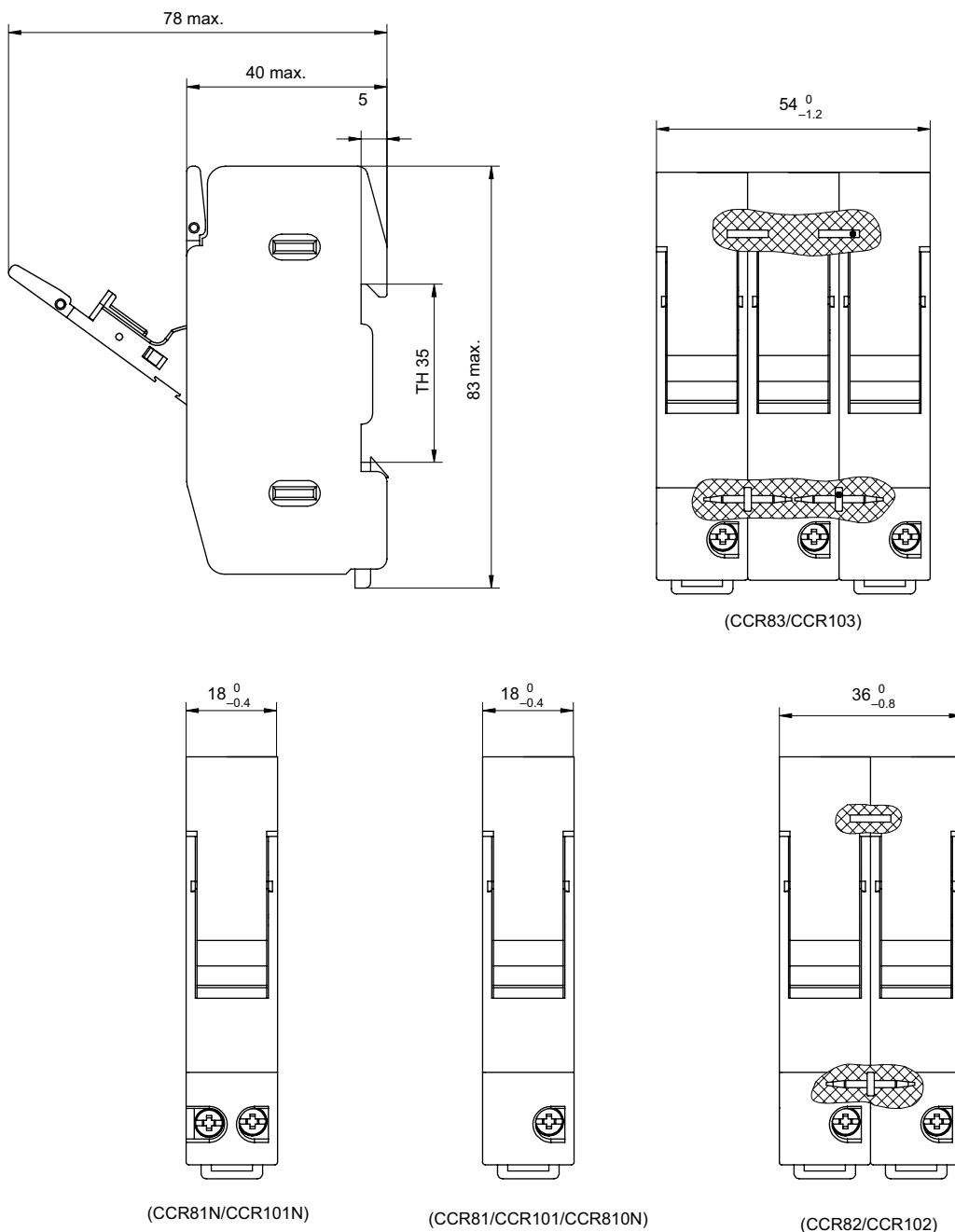
ABMESSUNGEN

Kompakter Sicherungshalter CCR für zylindrische Sicherungseinsätze

CCR 8 für Sicherungseinsätze 8x31mm, Ø 8mm

CCR 10 für Sicherungseinsätze 10x38mm, Ø 10mm

Neutralleiter CCR810N



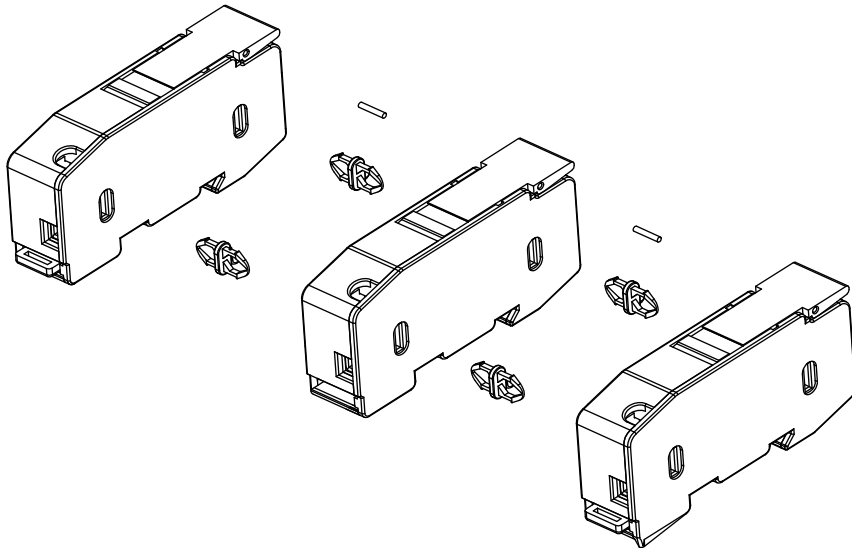
Abmessungen in mm

Kompakte Sicherungshalter CCR

ABMESSUNGEN

Zubehör: CMS810PAK

Montageset zur Verbindung mehrpoliger Einheiten CCR8 and CCR10



Abmessungen in mm

ZUBEHÖR



CMS810PAK + Sicherungshalter

Mehrpoliges Montageset

Katalognummer	Referenznummer	Beschreibung	Gewicht	Verpackung
CMS810PAK	Z233725	Zwischenglied für die Verbindung mehrpoliger Einheiten	0,5 g	12