

Porte-fusible compact CCR

PORTE-FUSIBLES, BASES FUSIBLES ET SUPPORTS

PORTE-FUSIBLES CYLINDRIQUES CEI



La gamme complète et innovante de porte-fusibles Mersen.

Les porte-fusibles CCR sont protégés contre le toucher fortuit avec un degré IP20, y compris pour la manipulation du fusible. Les CCR sont disponibles en 1, 2 ou 3 poles, en version CEI, dans un design special très compact. les versions multipolaires peuvent également être assemblées par l'utilisateur grâce au kit d'assemblage vendu séparément. Les matériaux utilisés dans la gamme CCR sont des thermoplastiques techniques chargés en fibre de verre.

PRINCIPALES DONNÉES TECHNIQUES

Tension AC	400 ... 500 VAC
Calibres (A)	25 ... 32 A
Pouvoir de coupure	CCR8 = 20 kA, CCR10 = 120 kA
Montage	Montage sur rails DIN selon EN 60719
Matière du corps	PA6.6 UL94V0
Taille du produit	pour fusibles cylindriques taille 8 x 31 and 10 x 38
Nombre de pôles	1-pole, 2-pole, 3-pole, 1+N

CARACTÉRISTIQUES ET AVANTAGES

- Design très compact pour les applications avec peu d'espace disponible.
- 1 pole + neutre en 1 module
- Protégé contre le toucher fortuit
- Degré de protection: IP20
- Montage rail Din
- Matériaux avec retardateur de flamme pour un indice d'inflammabilité au fil incandescent de 960 °C

APPLICATIONS

- tous les circuits de protection moteur, transformateurs, distribution basse tension, circuits de contrôle jusqu'à 500VAC
- Ne pas manœuvrer sous charge
- Application spéciale où le volume disponible est réduit:
 - Eclairage public: boîte de connexion/protection des candélabres
 - Eclairage public de Noël: boîtes de connexion/protection
 - Piscines: boîtes de connexion/protection

NORMES

- CEI 60269-2
- CEI 60269-3 and 60947-3 pour les modèles unipolaires
- Conforme RoHS



Porte-fusible compact CCR

GAMME DE PRODUIT



CCR81

CCR8 pour fusibles 8,5x31mm, 25A, 400V

Numéro catalogue	Référence	Nombre de pôles/phases	Conception	Normes	Poids	Conditionnement
CCR81	C200769	1	CCR8 1 pole	CEI60947-3 CEI60269-2 CEI60269-3 + NF	58 g	12
CCR81N	A218730	1 + N	CCR8 1 pole + neutre en un module	CEI60947-3 CEI60269-2 CEI60269-3 + NF	58 g	12
CCR82	V233721	2	CCR8 2 poles	CEI60269-2	0,125 kg	6
CCR83	W233722	3	CCR8 3 poles	CEI60269-2	0,1887 kg	4
CCR810N	Z214635	-	Neutre	CEI60947-3 CEI60269-2 CEI60269-3 + NF	58 g	12



CCR101N

CCR10 pour fusibles 10x38mm, 32A, 500V

Numéro catalogue	Référence	Nombre de pôles/phases	Conception	Normes	Poids	Conditionnement
CCR101	N218213	1	CCR10 1 pole	CEI60947-3 CEI60269-2 CEI60269-3 + NF	58 g	12
CCR101N	H215655	1 + N	CCR10 1 pole + neutre en un module	CEI60947-3 CEI60269-2 CEI60269-3 + NF	62,9 g	12
CCR102	X233723	2	CCR10 2 poles	CEI60269-2	0,1258 kg	6
CCR103	Y233724	3	CCR10 3 poles	CEI60269-3	0,1887 kg	4
CCR810N	Z214635	-	Neutre	CEI60947-3 CEI60269-2 CEI60269-3 + NF	58 g	12

DONNÉES TECHNIQUES

	CCR8	CCR10
Taille	8 x 31	10 x 38
Nombre de pôles/phases	1, 1+N, 2, 3	1, 1+N, 2, 3
Courant thermique conventionnel à l'air libre I_{th}	25 A	32 A
Puissance dissipée à I_{th}	2,5 W	3 W
Catgorie d'utilisation selon CEI/EN 60947-3 $U_e = AC 400 V; I_e = 25 A$ $U_e = AC 500 V; I_e = 32 A$	AC 20 B -	- AC 20 B
Tension assignée d'isolement U_i	500 V	500 V
Tension assignée d'emploi U_e	400 V	500 V
Tension assignée de tenue aux chocs U_{imp}	6 kV	6 kV
Degré de protection	IP 20	IP 20
Pouvoir de Coupure Assigné $U_e = AC 400 V; I_e = 25 A$ $U_e = AC 500 V; I_e = 32 A$	20 kA -	- 120 kA
Connection	Têtes de Vis Philips Cable rigide 1-10mm ² , Cable souple 1-6mm ² , M = 2 Nm	Têtes de Vis Philips Cable rigide 1-10mm ² , Cable souple 1-6mm ² , M = 2 Nm
Pouvoir de Coupure Assigné $U_e = AC 400 V; I_e = 25 A$ $U_e = AC 500 V; I_e = 32 A$	AC 20 B - 20 kA -	- AC 20 B - 120 kA

Porte-fusible compact CCR

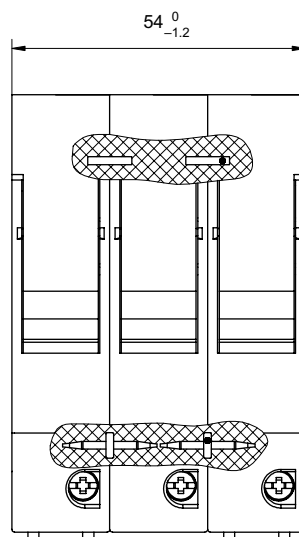
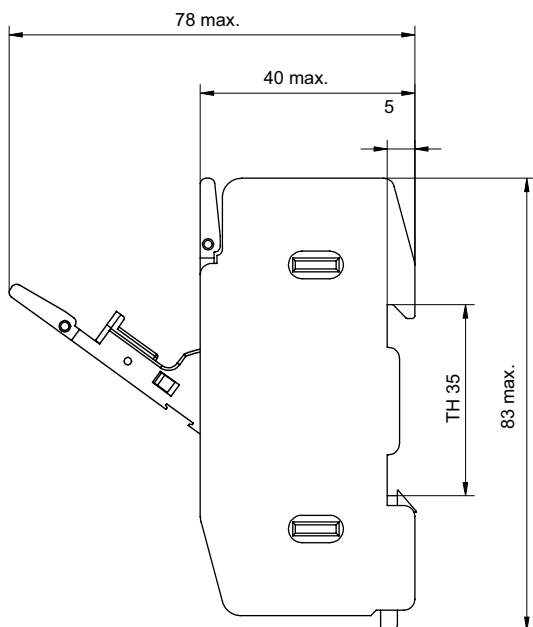
DIMENSIONS

Porte-fusible compact CCR pour fusibles cylindriques

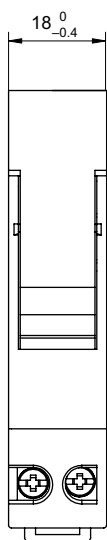
CCR 8 pour fusibles taille 8x31mm, Ø 8mm

CCR 10 pour fusibles taille 10x38mm, Ø 10mm

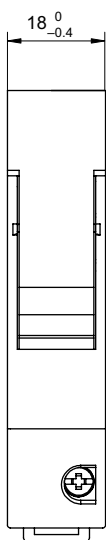
Pole de neutre CCR810N



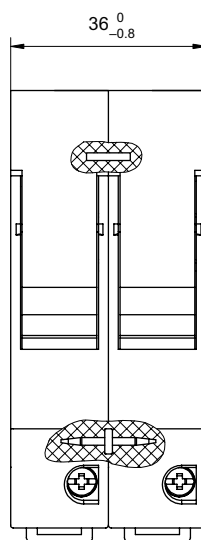
(CCR83/CCR103)



(CCR81N/CCR101N)



(CCR81/CCR101/CCR810N)



(CCR82/CCR102)

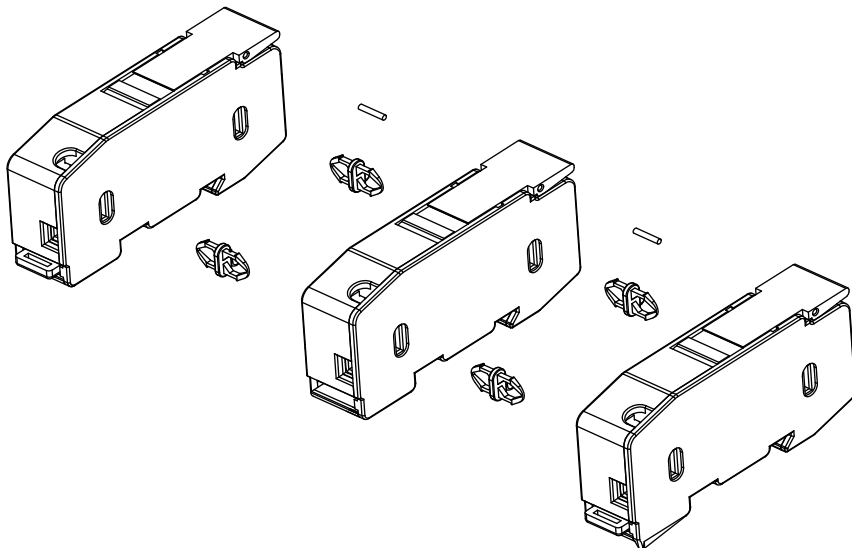
Dimensions en mm

Porte-fusible compact CCR

DIMENSIONS

Accessoire: CMS810PAK

Kit d'assemblage multipolaire des CCR8 et CCR10



Dimensions en mm

ACCESSOIRES



CMS810PAK + fuse-holder

Kit d'assemblage multipolaire

Número catalogue	Référence	Description	Poids	Conditionnement
CMS810PAK	Z233725	Kit d'assemblage multipolaire	0,5 g	12