

gG 8.5 x 31.5 - 400V



Taille	Intensité (A)	Tension (V)	Cat. number sans voyant	Ref. number sans voyant	Cat. number avec voyant	Ref. number avec voyant	Tension (V)	Ref. number à percuteur	Cat. number à percuteur	Cond
8,5 x 31,5	0,5	400	FR8GG40V0.5	P218191J	-					10
8,5 x 31,5	1	400	FR8GG40V1	C218709J	-					10
8,5 x 31,5	2	400	FR8GG40V2	Q219227J	FR8GG40V2I	B222204J				10
8,5 x 31,5	4	400	FR8GG40V4	W222958J	FR8GG40V4I	X222959J				10
8,5 x 31,5	6	400	FR8GG40V6	A211025J	FR8GG40V6I	V201291J				10
8,5 x 31,5	8	400	FR8GG40V8	B213096J	FR8GG40V8I	B211026J				10
8,5 x 31,5	10	400	FR8GG40V10	A214613J	FR8GG40V10I	A212060J				10
8,5 x 31,5	12	400	FR8GG40V12	R216146J	FR8GG40V12I	C213097J				10
8,5 x 31,5	16	400	FR8GG40V16	P216650J	FR8GG40V16I	Y214105J				10
8,5 x 31,5	20	400	FR8GG40V20	F217677J	FR8GG40V20I	J215127J				10
8,5 x 31,5	25	400	FR8GG40V25	D218710J	FR8GG40V25I	S216147J				10
8,5 x 31,5	Neutre		FRN832	X211045J	FRN832	X211045J				10

gG 10.3 x 38 - 400/500V



Taille	Intensité (A)	Tension (V)	Cat. number sans voyant	Ref. number sans voyant	Cat. number avec voyant	Ref. number avec voyant	Tension (V)	Ref. number à percuteur	Cat. number à percuteur	Cond
10,3 x 38	0,5	500	FR10GG50V0.5	C211027J						10
10,3 x 38	1	500	FR10GG50V1	B212061J						10
10,3 x 38	2	500	FR10GG50V2	D213098J	FR10GG50V2I	S216653J	400	FR10GG40V2P	G083703J	10
10,3 x 38	4	500	FR10GG50V4	X213598J	FR10GG50V4I	E217170J	400	FR10GG40V4P	D084758J	10
10,3 x 38	6	500	FR10GG50V6	K215128J	FR10GG50V6I	T218195J	400	FR10GG40V6P	Y084799J	10
10,3 x 38	8	500	FR10GG50V10	D217169J	FR10GG50V8I	V219231J	400	FR10GG40V8P	F083955J	10
10,3 x 38	10	500	FR10GG50V10	S218194J	FR10GG50V10I	E222207J	400	FR10GG40V10P	A084801J	10
10,3 x 38	12	500	FR10GG50V12	W219761J	FR10GG50V12I	H200751J	400	FR10GG40V12P	G083956J	10
10,3 x 38	16	500	FR10GG50V16	G200750J	FR10GG50V16I	H201809J	400	FR10GG40V16P	X084798J	10
10,3 x 38	20	500	FR10GG50V20	D211028J	FR10GG50V20I	X211551J	400	FR10GG40V20P	Z084800J	10
10,3 x 38	25	400	FR10GG40V25	E213099J	FR10GG40V25I	W212585J	250	FR10GG25V25P	H083957J	10
10,3 x 38	32	400	FR10GG40V32	A214107J	FR10GG40V32I	Z213600J	250	FR10GG25V32P	E083954J	10
10,3 x 38	Neutre		FRN1038	R211569J	FRN1038	R211569J				10

gG 10.3 x 38 - 690V



Taille	Intensité (A)	Tension (V)	Cat. number sans voyant	Ref. number sans voyant	Cat. number avec voyant	Ref. number avec voyant	Tension (V)	Ref. number à percuteur	Cat. number à percuteur	Cond
10,3 x 38	1	690	FR10GG69V1	R302787J						10
10,3 x 38	2	690	FR10GG69V2	S302788J						10
10,3 x 38	4	690	FR10GG69V4	T302789J						10
10,3 x 38	6	690	FR10GG69V6	V302790J						10
10,3 x 38	8	690	FR10GG69V8	W302791J						10
10,3 x 38	10	690	FR10GG69V10	X302792J						10
10,3 x 38	12	690	FR10GG69V12	Y302793J						10
10,3 x 38	16	690	FR10GG69V16	Z302794J						10

gG 14 x 51 - 400 à 690V



Taille	Intensité (A)	Tension (V)	Cat.number sans indicateur	Ref.number sans indicateur	Tension (V)	Cat.number à percuteur	Ref.number à percuteur	Cond
14 x 51	1	690	FR14GG69V1	K218716J	500	-	-	10
14 x 51	2	690	FR14GG69V2	Y219234J	500	FR14GG50V2P	J211033J	10
14 x 51	4	690	FR14GG69V4	A219765J	500	FR14GG50V4P	H212067J	10
14 x 51	6	690	FR14GG69V6	H222210J	500	FR14GG50V6P	G214113J	10
14 x 51	8	690	FR14GG69V8	D222965J	500	FR14GG50V8P	R215134J	10
14 x 51	10	690	FR14GG69V10	L200754J	500	FR14GG50V10P	Z216153J	10
14 x 51	12	690	FR14GG69V12	L201812J	500	FR14GG50V12P	L217176J	10
14 x 51	16	690	FR14GG69V16	A211554J	500	FR14GG50V16P	Z218200J	10
14 x 51	20	690	FR14GG69V20	Z212588J	500	FR14GG50V20P	B219237J	10
14 x 51	25	690	FR14GG69V25	C213603J	500	FR14GG50V25P	L222213J	10
14 x 51	32	500	FR14GG50V32	W216656J	500	FR14GG50V32P	P200757J	10
14 x 51	40	500	FR14GG50V40	X218198J	500	FR14GG50V40P	P201815J	10
14 x 51	50	400	FR14GG40V50	Z219235J	400	FR14GG40V50P	D211557J	10
14 x 51	Neutre		FRN1451	M212600J		FRN1451	M212600J	10
Pince d'extraction			PMCP 14	M097554A		PMCP 14	M097554A	1

gG 22 x 58 - 400 à 690V

Taille	Intensité (A)	Tension (V)	Cat.number sans indicateur	Ref.number sans indicateur	Tension (V)	Cat.number à percuteur	Ref.number à percuteur	Cond
22 x 58	2	690	FR22GG69V2	F219241J	-	-		10
22 x 58	4	690	FR22GG69V4	H219772J	690	FR22GG69V4P	R214628J	10
22 x 58	6	690	FR22GG69V6	P222216J	690	FR22GG69V6P	A215648J	10
22 x 58	8	690	FR22GG69V8	L222972J	690	FR22GG69V8P	F216665J	10
22 x 58	10	690	FR22GG69V10	T200761J	690	FR22GG69V10P	W217691J	10
22 x 58	12	690	FR22GG69V12	J201304J	690	FR22GG69V12P	W218726J	10
22 x 58	16	690	FR22GG69V16	S201818J	690	FR22GG69V16P	L219775J	10
22 x 58	20	690	FR22GG69V20	P211038J	690	FR22GG69V20P	P222975J	10
22 x 58	25	690	FR22GG69V25	N212072J	690	FR22GG69V25P	M201307J	10
22 x 58	32	690	FR22GG69V32	F212594J	690	FR22GG69V32P	S211041J	10
22 x 58	40	690	FR22GG69V40	J213609J	690	FR22GG69V40P	R212075J	10
22 x 58	50	690	FR22GG69V50	P214626J	690	FR22GG69V50P	M213612J	10
22 x 58	63	690	FR22GG69V63	Y215646J	500	FR22GG50V63P	S214629J	10
22 x 58	80	690	FR22GG69V80	O217180J	500	FR22GG50V80P	F216159J	10
22 x 58	100	500	FR22GG50V100	E218205J	500	FR22GG50V100P	T217183J	10
22 x 58	125	400	FR22GG40V125	J219773J	400	FR22GG40V125P	H218208J	10
22 x 58	Neutre		FRN2258	R213616J		FRN2258	R213616J	10
Pince d'extraction			PMCP20+22	K100036A		PMCP20+22	K100036A	1

Fonctionnalités

Fusible industriel courbe gG (marquage noir) - Norme NF EN 60269-1 et 2-1.

Protection des câbles et des appareils électriques hors moteurs électriques.

Sélectivité assurée entre deux fusibles dont l'écart est de deux calibres (ex : 160A et 100A).

Pouvoir de coupure : 20 kA pour fusible 8,5 x 31,5 - 80 à 120 kA pour les autres tailles à la tension nominale.

Applications

Protection à tous les niveaux de la distribution électrique contre les surcharges et les courts circuits.

Tableau général, Tableau divisionnaire, Tête d'armoire.



pour les tailles
10, 14 et 22

Pour trouver un porte-fusible, un fusible-sectionneur ou un interrupteur-sectionneur fusible pour nos fusibles cylindriques, rendez-vous pages 14 à 18.

Pour de plus amples informations sur notre offre de fusibles cylindriques, consulter le catalogue technique complet, version CD-Rom ou version Internet à

<http://www.ferrazshawmut.com/fr/products/index.htm>

**dans la rubrique fusibles usages généraux CEI
> fusibles cylindriques**

Modulostar breakthrough

a range for every kind of protection now on the shelves!

- Modulostar fuse holders and fuse disconnectors meet every need for ferrule-style fuses, from 8mm to 27mm in diameter. And they cover applications from low voltage power distribution in residential and office environments to protection of high power electronic devices in enclosures. Only a brand name signed by a global leader in the industry can guarantee an OEM or electrical contractor that his customer is getting top-quality components.
- CMS 8, 10, 14, 22, 27 and USFM models are now available on the shelves.

www.ferrazshawmut.com/Modulostar

Compatible

Standard width for a perfect fit in enclosures

Easy to use

Dual position DIN rail snap for easier mounting and dismounting

Connections

Upstream comb busbar connection

Flexibility

Accessory kit for multi-pole assemblies

Communication

The Ferraz Shawmut indicator eye for instant blown fuse detection

Ergonomic

A new ergonomically designed handle for easier opening

FERRAZ SHAWMUT SAS
1, rue Jean Novel
69626 Villeurbanne Cedex
France
Tél. + 33 (0)4 72 22 66 11
Fax + 33 (0)4 72 22 67 13
www.ferrazshawmut.com

FERRAZ SHAWMUT Inc
374, Merrimac Street,
Newburyport, MA 01950 - 1998
USA
Phone - 978-462-6662
Fax - 978-462-0181
www.ferrazshawmut.com

aM 8.5 x 31,5 - 400V

Taille	Intensité (A)	Tension (V)	Cat. number sans indicateur	Ref. number sans indicateur	Cat. number avec voyant	Ref. number avec voyant	Tension (V)	Cat. number à percuteur	Ref. number à percuteur	Cond
8,5 x 31,5	1	400	FR8AM40V1	C217168J						10
8,5 x 31,5	2	400	FR8AM40V2	R218193J						10
8,5 x 31,5	4	400	FR8AM40V4	S219229J						10
8,5 x 31,5	6	400	FR8AM40V6	C222205J						10
8,5 x 31,5	8	400	FR8AM40V8	F200749J						10
8,5 x 31,5	10	400	FR8AM40V10	W201292J						10
8,5 x 31,5	Neutre		FRN832	X211045J						10

aM 10.3 x 38 - 400 à 690V

10,3 x 38	0,16	500	FR10AM50V0.16	E214617J		-				10
10,3 x 38	0,25	500	FR10AM50V0.25	M215130J		-				10
10,3 x 38	0,5	500	FR10AM50V0.5	W216150J		-				10
10,3 x 38	1	500	FR10AM50V1	F217171J	FR10AM50V1I	X219233J				10
10,3 x 38	2	500	FR10AM50V2	H218714J	FR10AM50V2I	G222209J	400	FR10AM40V2P	Z084984J	10
10,3 x 38	4	500	FR10AM50V4	W219232J	FR10AM50V4I	K200753J	400	FR10AM40V4P	Y085259J	10
10,3 x 38	6	500	FR10AM50V6	F222208J	FR10AM50V6I	K201811J	400	FR10AM40V6P	W085257J	10
10,3 x 38	8	500	FR10AM50V8	Z201295J	FR10AM50V8I	Z211553J	400	FR10AM40V8P	A084985J	10
10,3 x 38	10	500	FR10AM50V10	Y211552J	FR10AM50V10I	H213102J	400	FR10AM40V10P	B084986J	10
10,3 x 38	12	500	FR10AM50V12	A213601J	FR10AM50V12I	D214110J	400	FR10AM40V12P	X085258J	10
10,3 x 38	16	500	FR10AM50V16	F214618J	FR10AM50V16I	P215132J	400	FR10AM40V16P	C084757J	10
10,3 x 38	20	500	FR10AM50V20	X216151J	FR10AM50V20I	V216655J	400	FR10AM40V20P	V085256J	10
10,3 x 38	25	400	FR10AM40V25	G217172J	FR10AM40V25I	L217682J	250	FR10AM25V25P	A076038J	10
10,3 x 38	32	400	FR10AM40V32	J218715J		-	250	FR10AM25V32P	B076039J	10



10,3 x 38	1	690	FR10AM69V1	H302779J						10
10,3 x 38	2	690	FR10AM69V2	J302780J						10
10,3 x 38	4	690	FR10AM69V4	K302781J						10
10,3 x 38	6	690	FR10AM69V6	L302782J						10
10,3 x 38	8	690	FR10AM69V8	M302783J						10
10,3 x 38	10	690	FR10AM69V10	N302784J						10
10,3 x 38	12	690	FR10AM69V12	P302785J						10
10,3 x 38	Neutre		FRN1038	R211569J	FRN1038	R211569J				10

aM 14 x 51 - 400 à 690V

14 x 51	0,25	690	FR14AM69V0.25	B212590J		-				10
14 x 51	0,5	690	FR14AM69V0.5	L213105J		-				10
14 x 51	1	690	FR14AM69V1	E213605J			500	FR14AM50V1P	W215644J	10
14 x 51	2	690	FR14AM69V2	H214114J			500	FR14AM50V2P	B216661J	10
14 x 51	4	690	FR14AM69V4	K214622J			500	FR14AM50V4P	C218203J	10
14 x 51	6	690	FR14AM69V6	S215135J			500	FR14AM50V6P	E219240J	10
14 x 51	8	690	FR14AM69V8	T215642J			500	FR14AM50V8P	N222215J	10
14 x 51	10	690	FR14AM69V10	Z216659J			500	FR14AM50V10P	S200760J	10
14 x 51	12	690	FR14AM69V12	M217177J			500	FR14AM50V12P	R201817J	10
14 x 51	16	690	FR14AM69V16	Q217686J			500	FR14AM50V16P	G211560J	10
14 x 51	20	690	FR14AM69V20	P218720J			500	FR14AM50V20P	E212593J	10
14 x 51	25	690	FR14AM69V25	E219769J			500	FR14AM50V25P	H213608J	10
14 x 51	32	500	FR14AM50V32	M222214J			500	FR14AM50V32P	N214625J	10
14 x 51	40	500	FR14AM50V40	Q200758J			500	FR14AM50V40P	X215645J	10
14 x 51	45	500	FR14AM50V45	L211035J			500	FR14AM50V45P	C216662J	10
14 x 51	50	400	FR14AM40V50	E211558J			400	FR14AM40V50P	D218204J	10
14 x 51	Neutre		FRN1451	M212600J				FRN1451	M212600J	10
Pince d'extraction			PMCP 14	M097554A				PMCP 14	M097554A	1

aM 22 x 58 - 400 à 690V

Taille	Intensité (A)	Tension (V)	Cat.number sans indicateur	Ref.number sans indicateur	Cat. number avec voyant	Ref.number avec voyant	Tension (V)	Cat.number à percuteur	Ref.number à percuteur	Cond
22 x 58	1	690	FR22AM69V1	M219776J			690	FR22AM69V1P	E215652J	10
22 x 58	2	690	FR22AM69V2	T222220J			690	FR22AM69V2P	J216162J	10
22 x 58	4	690	FR22AM69V4	Q222976J			690	FR22AM69V4P	A217695J	10
22 x 58	6	690	FR22AM69V6	Y200765J			690	FR22AM69V6P	Y218728J	10
22 x 58	8	690	FR22AM69V8	N201308J			690	FR22AM69V8P	Q219779J	10
22 x 58	10	690	FR22AM69V10	X201822J			690	FR22AM69V10P	S222978J	10
22 x 58	12	690	FR22AM69V12	T211042J			690	FR22AM69V12P	R201311J	10
22 x 58	16	690	FR22AM69V16	M211565J			690	FR22AM69V16P	W211044J	10
22 x 58	20	690	FR22AM69V20	S212076J			690	FR22AM69V20P	W212079J	10
22 x 58	25	690	FR22AM69V25	J212597J			690	FR22AM69V25P	Q213615J	10
22 x 58	32	690	FR22AM69V32	V213113J			690	FR22AM69V32P	X214633J	10
22 x 58	40	690	FR22AM69V40	N213613J			690	FR22AM69V40P	F215653J	10
22 x 58	50	690	FR22AM69V50	R214122J			690	FR22AM69V50P	K216669J	10
22 x 58	63	690	FR22AM69V63	C215650J			500	FR22AM50V63P	B217696J	10
22 x 58	80	690	FR22AM69V80	H216667J			500	FR22AM50V80P	Z218729J	10
22 x 58	100	500	FR22AM50V100	Y217693J			500	FR22AM50V100P	T222979J	10
22 x 58	125	400	FR22AM40V125	J218209J			400	FR22AM40V125P	S201312J	10
22 x 58	Neutre		FRN2258	R213616J				FRN2258	R213616J	10
Pince d'extraction			PMCP20+22				K100036A	PMCP20+22		

Fonctionnalités

Fusible industriel courbe aM (marquage vert) - Norme NF EN 60269-1 et 2-1.

Protection directe des moteurs électriques, doit être associé à un organe extérieur de protection (relais thermique).

Sélectivité aisée avec les fusibles gG placés en amont. Sélectivité assurée entre deux fusibles dont l'écart est de deux calibres (ex : 160A et 100A).

Pouvoir de coupure : 20 kA pour fusible 8,3 x 31,5 - 80 à 120 kA pour les autres tailles à la tension nominale.

Applications

Protection for all low voltage electrical motors with direct-on-line start.



Pour de plus amples informations sur notre offre de fusibles cylindriques, consulter le catalogue technique complet advisor, version CD-Rom ou version Internet à

<http://www.ferrazshawmut.com/fr/products/index.htm>

dans la rubrique fusibles usages généraux CEI > fusibles cylindriques

Ferraz Shawmut
Dedicated Innovation. Dedicated Partner

...innovation pour les départs moteur

Depuis son lancement récent, la marque Modulostar n'a cessé d'innover. Rappelez-vous la preuve par 11 de la gamme complète et modulaire de portes-fusibles et sectionneurs pour fusibles cylindriques basse tension.

Innover, c'est encore le cas aujourd'hui : déjà présent sur l'application des départs moteur avec courant nominal supérieur à 32A par phase, nous amplifions la gamme Modulostar avec le CMSFM10 porte-fusible tripolaire compact et les fusibles d'accompagnement moteur 10,3 x 38 mm 690V.

La combinaison de ces produits pour la maîtrise de l'énergie sur vos départs moteurs c'est : un gain économique sur la maintenance, une sécurité accrue pour les travailleurs et vos équipements et une limitation de courant exceptionnelle. Ce sont tous les avantages de la solution fusible avec une solution compacte, performante et... innovante.

Modulostar

Put your hand here and make contact

CL
CARBONE LORRAINE

Ferraz Shawmut SAS
1, rue Jean Noël
F69626 VILLERBANNE Cedex
FRANCE
Tel. +33 (0)4 72 22 66 11
Fax +33 (0)4 72 22 67 13
www.ferrazshawmut.com

Modulostar CMS8



Taille	CCD configurations	Cat. number sans voyant	Ref.number lumineux	Cat. number avec voyant lumineux	Ref.number lumineux	Cond
8 x 31,5	1	CMS81	X305000K	CMS81I	E305007K	12
8 x 31,5	1+N	CMS81N	Y305001F	CMS81NI	F305008F	6
8 x 31,5	2	CMS82	Z305002F	CMS82I	G305009F	6
8 x 31,5	3	CMS83	A305003D	CMS83I	H305010D	4
8 x 31,5	3+N	CMS83N	B305004C	CMS83NI	J305011C	3
8 x 31,5	4	CMS84	C305005C	CMS84I	K305012C	3
8 x 31,5	N *	CMS810N	D305006K			12

Modulostar CMS10



Taille	CCD configurations	Cat. number sans voyant	Ref.number lumineux	Cat. number avec voyant lumineux	Ref.number lumineux	Cond
10 x 38	1	CMS101	T305020K	CMS101I	A305026K	12
10 x 38	1+N	CMS101N	V305021F	CMS101NI	B305027F	6
10 x 38	2	CMS102	W305022F	CMS102I	C305028F	6
10 x 38	3	CMS103	X305023D	CMS103I	D305029D	4
10 x 38	3+N	CMS103N	Y305024C	CMS103NI	E305030C	3
10 x 38	4	CMS104	Z305025C	CMS104I	F305031C	3

Porte fusibles MSC 10 Phase + Neutre (1 mod.)

Porte fusibles phase+neutre en 1 module compact 17,5 mm

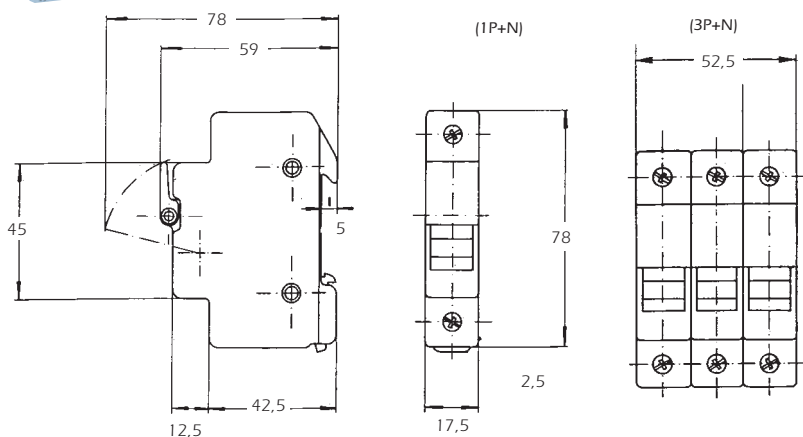
Porte fusibles Compact



Nb de Poles	Modèle sans voyant		Modèle avec voyant		Nb Mod	Cond
	Cat. Number	Ref.number	Cat. Number	Ref. Number		
1+N	MSC101N1M	Y201317K	MSC101N1MI	C211050K	1	12
3+N	MSC103N3M	S218217D	MSC103N3MI	S226612D	3	4

Accessoires d'assemblage	Cat. Numbrer	Ref. Numbrer	Cond
2-pole pin	MSCMSDMAASS2	G215125J	10*
3-pole pin	MSCMSDMAASS3	Q216145J	10*
4-pole pin	MSCMSDMAASS4	A217166J	10*

* 10 Pins per bag



- Montage direct sur rail DIN symétrique
- Voyant lumineux (120/690V)
- Section des câbles :
 - 1 pôle : 1 x 16mm²
 - 1 pôle + neutre : 1 x 10 mm²
- Protection IP20 contre le toucher fortuit
- Poids
 - 10x38 ; 63 g
 - 10x38 - Ph + N 1 module ; 68 g

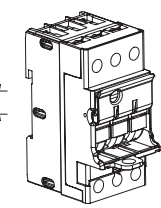
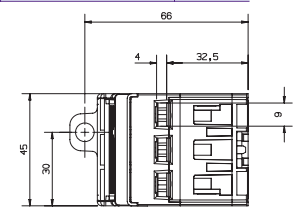
Modulostar CMSFM10

Nb de pole	Cat Number	Ref.Number	Fonction		Cond.
			Porte fusibles	Sectionneur	
Système	CMSFM10	S302765A	sans Voyant		1
3 pôles /	CMSFM10M	T302766A		sans Voyant	1
45 mm	CMSFM10I	W302768A	avec voyant		1
	CMSFM10MI	V302767A		avec voyant	1

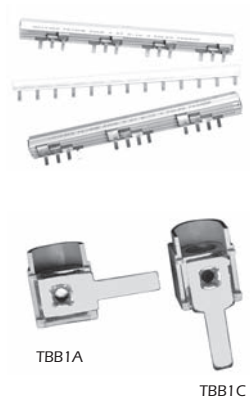
Porte fusibles is without Prebreaking Microswitch (see accessories)
Fuse disconnecter is with mounted Prebreaking Microswitch



Porte-fusible compact pour départ moteur 3 pôles/45mm

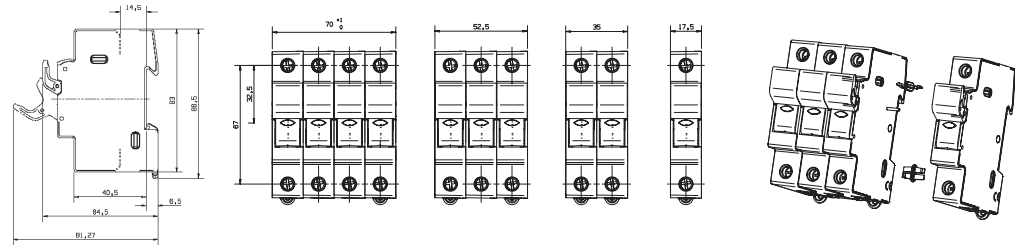


Accessoires CMS8, CMS10

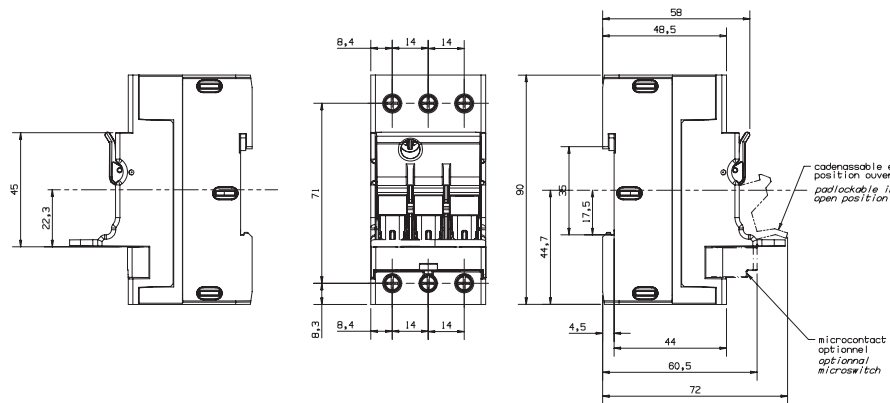


Description	Cat.number	Ref. number	Nb.Modules 17,5 mm	Courant maxi RMS (A)	Nb de pole	Cond
Kit d'assemblage multipolaire	CMS810PAK	Z233725K				12
Cadenas	LOCK	M223525A				1
Kit de Cadenassage	TAGLOCKCMS810	A235773A				1
Peigne 1 phase taille 8/10	CMS810BB1F13	T210306J	13	63	1	10
Peigne 2 phases taille 8/10	CMS810BB2F6	V210307J	6	63	2	10
Peigne 3 phases taille 8/10	CMS810BB3F4	W210308J	4	100	3	10
Peigne 4 phases taille 8/10	CMS810BB4F3	X210309J	3	100	4	10
Borne d'arrivée Uni Cote	TBB1C	E210316P		90		50
Borne d'arrivée Bi - Tri Cote	TBB23C	G210318P		90		50
Borne d'arrivée Uni Axiale	TBB1A	D210315P		90		50
Borne d'arrivée Bi - Tri Axiale	TBB23A	F210317P		90		50

Schémas pour CMS8-10



Schémas pour compact fusegear Motor starter



Accessoires

Catalog Number	Reference	Cond.
PLUG3CMSFM	B264041E	5
WBAR2CMSFM	C264042E	5
RDINCCMSFM	D264043A	1
WIRCMSFMC	E264044E	5

CCR porte fusibles

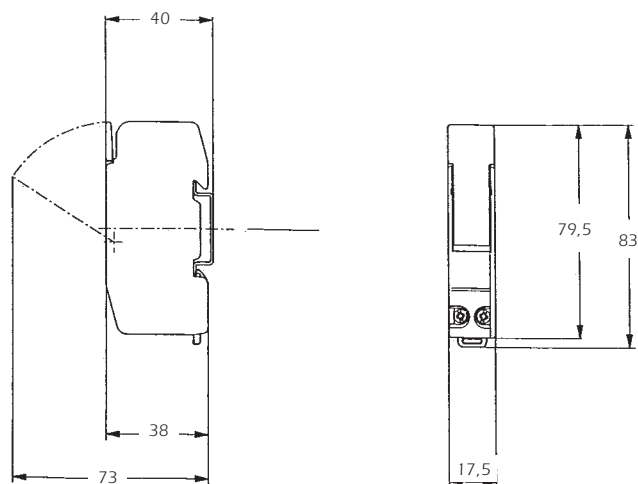


Porte fusibles
Compact

Taille	Number de pole	Cat.number	Reference Number	Number of Mod.	Cond
10x38	N	CCR810N	Z214635K	1	12
10x38	1	CCR101	N218213K	1	12
10x38	1+N	CCR1N1M	H215655K	1	12
10x38	2	CCR102	X233723F	2	6
10x38	3	CCR103	Y233724D	3	4

Accessoires d'assemblage	Cat. Number	Ref.Number	Cond
kit d'assemblage multipolaire CCR	CMS810PAK	Z233725K	12*

* 12 per bag



- Application essentielle : protection des candélabres dans l'éclairage public.
- Montage direct sur rail DIN symétrique
- Section des câbles : 1 x 10mm².
- Encombrement réduit.
- Protection IP20 contre le toucher fortuit
- Poids 1 pôle :
- 10x38 ; 63g
- Les tubes de neutre sont systématiquement prémontés

Supports et porte-fusibles MSD



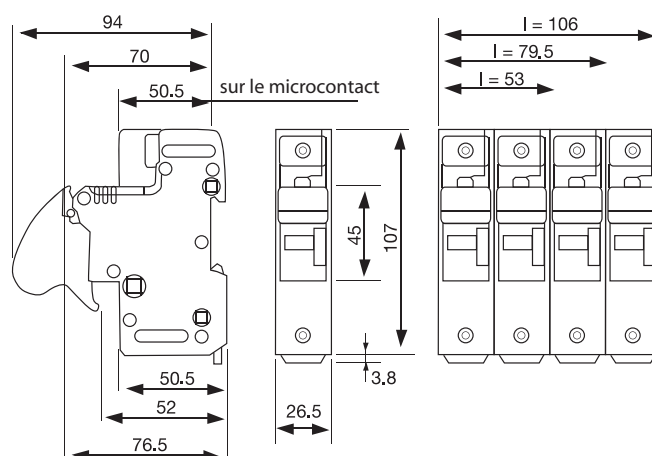
Taille fusible	Unipolaire sans voyant 1 module		Unipolaire avec voyant 1 module		Uni + N sans voyant 1 module		Uni + N avec voyant 1 module	
8,5 x 23	C217674K	MSD8231	A218707K	MSD8231	N219225K	MSD8231N	T222956K	MSD8231NI
10,3 x 25,8	R201288K	MSD10251	Y211023K	MSD10251I	Q211545K	MSD10251N	Z213094K	MSD10251NI
8,5 x 31,5	V214102K	MSD8311	F215124K	MSD8311	H215632K	MSD8311N	Z217165K	MSD8311NI
10,3 x 31,5	N218190K	MSD10311	P219226K	MSD10311	R219757K	MSD10311N	V222957K	MSD10311NI
10,3 x 38	S201289K	MSD10381	Z211024K	MSD10381	R211546K	MSD10381N	A213095K	MSD10381NI

Conditionnement : 12 pièces

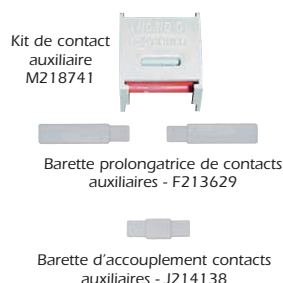
Modulostar CMS14



Taille	CCD configurations	Cat. number sans voyant lumineux	Ref.number lumineux	Cat. number avec voyant lumineux	Ref.number	Cond
14 x 51	1	CMS141	A331016F	CMS141I	L331049F	6
14 x 51	1+N	CMS141N	T331010C	CMS141NI	M331050C	3
14 x 51	2	CMS142	R331031C	CMS142I	M331004C	3
14 x 51	3	CMS143	J212091B	CMS143I	K331071B	2
14 x 51	3+N	CMS143N	D331042A	CMS143NI	Q331007A	1
14 x 51	4	CMS144	F331021A			1
14 x 51	N	CMS14N	T331056F			6
14 x 51 pour fusibles à perceur	1			CMS141AC	F331044F	6
14 x 51 avec microcontacts (+précoupure) (pour fusibles à perceur)	1	CMS141M	Z331038F	CMS141MI	S331055F	6
	2 (2 switches)	CMS142M	A331062C	CMS142MI	X331036C	3
	3	CMS143M	F331067B	CMS143MI	P331006B	2
	3 (2 switches)	CMS143M2	H331069B	CMS143M2I	Y331037B	2
	3+N	CMS143NM	E331043A	CMS143NMI	Y331037A	1



Accessoires CMS14



Description	Cat.number	Ref. number	Nb.Modules 17,5 mm	Cond
Kit contact auxiliaire 1 pôle CMS14	CMS14W1	M218741	1.5	1
Kit contact auxiliaire 3 pôles CMS14	CMS14W2	C219261	4.5	1
Kit 2 contacts auxiliaires 3 pôles CMS14	CMS14W3	D219791	4.5	1
Barette d'accouplement contacts auxiliaires (entre 2 kits contacts auxiliaires)	CMS1422PTH	J214138		10
Barette prolongatrice de contacts auxiliaires	CMS14BP	F213629		10
Kit d'assemblage multipolaire	CMS1422PAK	Z218223		10
Kit voyant lumineux	CMS14LIH	A225653		1
Cadenas	CMS14LOK	M223525		1

Modulostar CMS22



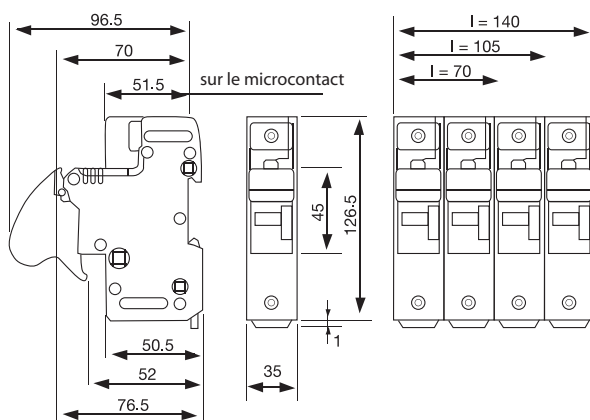
Taille	CCD configurations	Cat. number sans voyant	Ref. number lumineux	Cat. number avec voyant lumineux	Ref. number lumineux	Cond
22 x 58	1	CMS221	T331079F	CMS221I	B331086F	6
22 x 58	1+N	CMS221N	H331092C	CMS221NI	S215158C	3
22 x 58	2	CMS222	O331122C	CMS222I	D331134C	3
22 x 58	3	CMS223	E331135B	CMS223I	D331134B	2
22 x 58	3+N	CMS223N	A331108A	CMS223NI	A218224A	1
22 x 58	4	CMS224	O331099A			1
22 x 58	N	CMS22N	K331094F			6
22 x 58 for fusibles à percuteur	1			CMS22AC	V331103F	6
22 x 58 avec microcontacts (+ pré coupure) (pour fusibles à percuteur)	1	CMS221M	D219262F	CMS221MI	N331074F	6
	2 (2 switches)	CMS222M	E219792C	CMS222MI	P331098C	3
	3	CMS223M	O222470B	CMS223MI	E331112B	2
	3 (2 switches)	CMS223M2	H222992B	CMS223M2I	E331112B	2
	3+N	CMS223NM	P200780A	CMS223NMI	W331104A	1

Accessories CMS22



Description	Cat. number	Ref. number	Nb. Modules 17,5 mm	Cond
Kit contact auxiliaire 1 pôle CMS22	CMS22W1	E211581	2	1
Kit contact auxiliaire 3 pôles CMS22	CMS22W2	L212093	6	1
Kit 2 contacts ausiliaires 3 pôles CMS22	CMS22W3	B212613	6	1
Barette d'accouplement contacts auxiliaires (entre 2 kits contacts auxiliaires)	CMS1422PTH	J214138		10
Barette prolongatrice de contacts auxiliaires	CMS14BP	F213629		10
Kit d'assemblage multipolaire	CMS1422PAK	Z218223		10
Kit voyant lumineux	CMS14LIH	A225653		1
Cadenas	CMS14LOK	M223525		1

Schémas pour CMS22



Fuse Monitoring pour montage sur rail DIN

Cat Number	Ref.number	Rated voltage [Vac]	Mounting on	Weight [kg]	Cond [pcs]
FM100/260RD	S236824A	100...260	Rail DIN	0.19	1
FM380/690RD	T236825A	380...690	Rail DIN	0.19	1



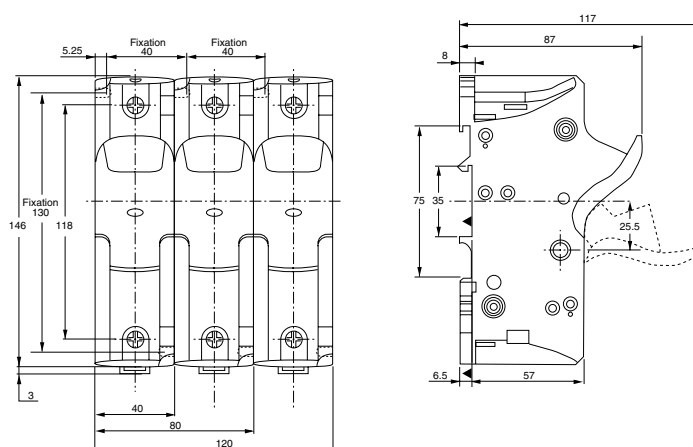
Modulostar CMS27



Taille	CCD configurations	Cat. number sans voyant lumineux	Ref.number	Cond
27 x 60	1	CMS271	R210580C	3
27 x 60	1+N	CMS271N	S210581A	1
27 x 60	N	CMS27N	B210152C	3
27 x 60	2	CMS272	T210582A	1
27 x 60	3	CMS273	V210583A	1



Schémas pour CMS27 and US27



Pour de plus amples informations sur notre toute nouvelle gamme Modulostar pour fusibles cylindriques, consulter le catalogue technique complet, version CD ROM ou version Internet à

<http://www.ferrazshawmut.com/fr/products/index.htm>

dans la rubrique **Appareillage Fusibles**

> pour fusibles CEI à usages généraux

> pour fusibles à capsules cylindriques