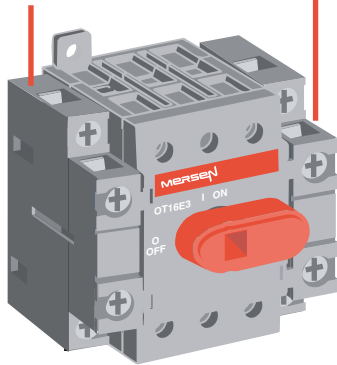


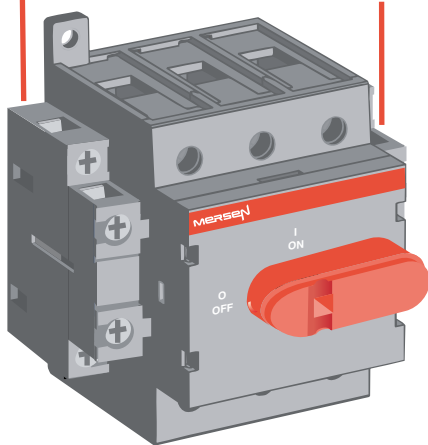
M163 - 253

OA 2G11 OA 2G11



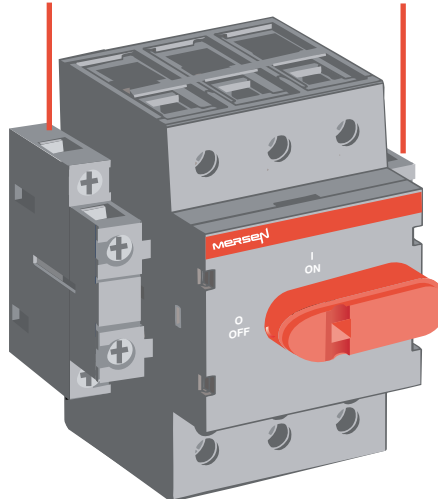
M403 - 633

OA 2G11 OA 2G11



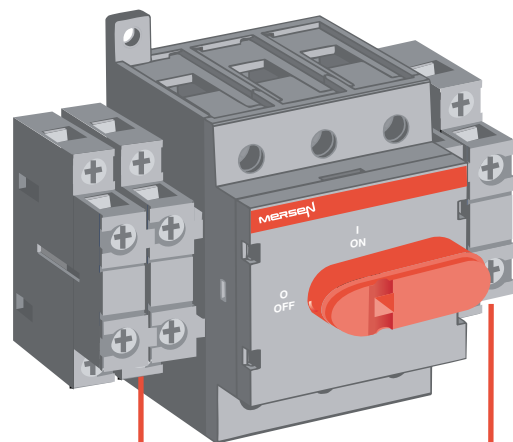
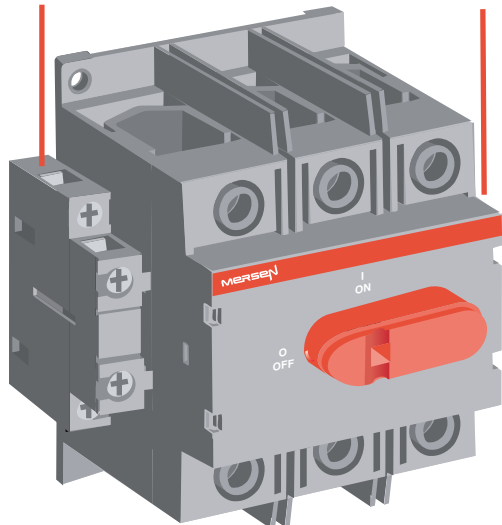
M803

OA 2G11 OA 2G11



M100 - 125

OA 2G11 OA 2G11



max 2

max 2

OA2G AUX

