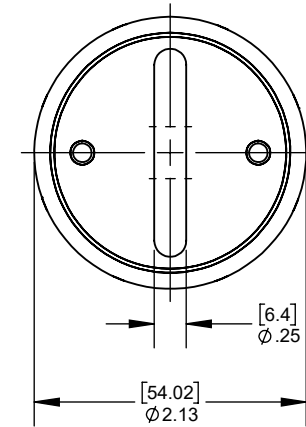
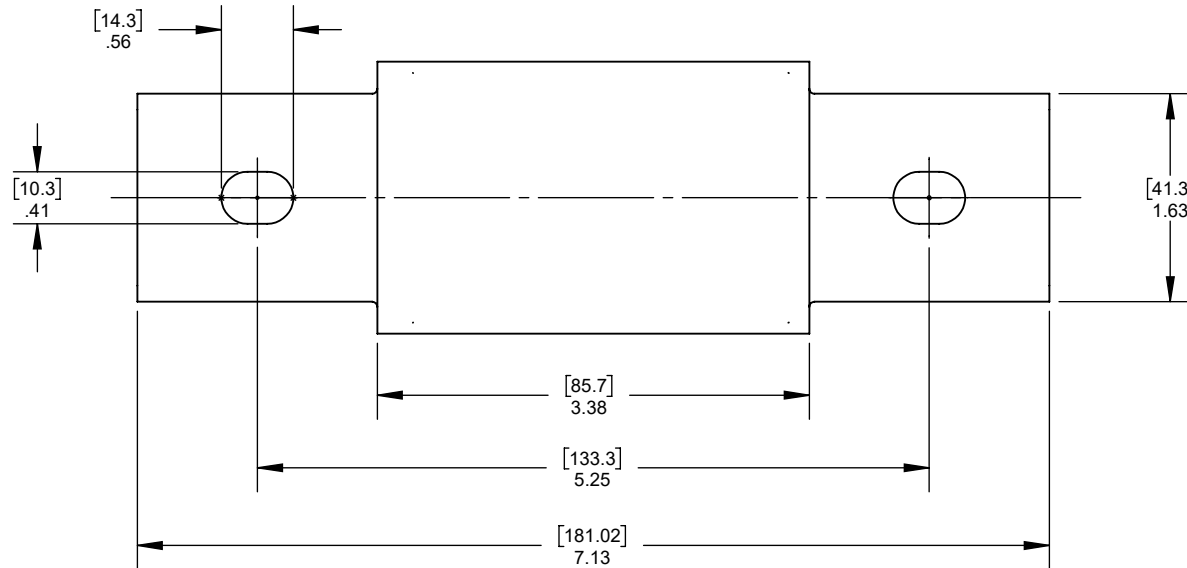
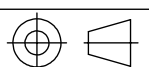



REV.	DATE	ECO	DESCRIPTION	BY	CK	APP
B	1/25/2019	23045	ADDED AJT(225-400)N	LDB	N/A	N/A
C	2/28/2022	16704	UPDATED TITLE BLOCK AND VOLTAGE CHART	ABT	YF	SEE ECO



<i>Approval stage / Etat d'approbation:</i> <b>APPROUVÉ POUR FABRICATION / APPROVED FOR MANUFACTURING</b>		<i>Product Class:/</i> <b>CLASS J TIME DELAY</b>	
		<i>Product Type:</i>	
		<i>Product amp rating:/</i> SEE TABLE	
		<i>Voltage rating:</i>	
<i>Initial ECO / ECO intiale:</i> <b>ECO-16704-000</b>		<i>Title / Titre:</i> <h1>OUTLINE</h1>	
<i>Draw by / Dessiné par:</i> <b>Alma Balcazar</b>		<i>Date :</i> <b>3/2/2022</b>	
<i>Checked by / Vérifié par:</i> <b>Yadyra Fang</b>		<i>Date :</i> <b>3/2/2022</b>	
		<i>Drawing / de dessin:</i> <b>701480</b>	
		<i>Weight :</i> <i>Masse :</i>	
			
		<i>Rev :</i> <i>Rév :</i> <b>C</b>	
125-200 A    600VAC/500VDC    AJT/400 225-400 A    700VAC/500VDC    AJTN 225-400 A    700VAC/500VDC    AJT		<i>Electrical Power</i> 374 MERRIMAC STREET NEWBURYPORT, MA 01950	
<b>RATING</b> <b>VOLTAGE</b> <b>CATALOG NUMBER</b>		<i>Éch / Scale :</i> <b>2:3</b> <i>Format / Size :</i> <b>A</b>	
		<i>Part / Article:</i> <b>242092</b>	
		<i>Page :</i> 1/1	
			
Ce plan strictement confidentiel est la propriété exclusive de la société MERSEN sans l'autorisation écrite de laquelle il ne peut être ni reproduit, ni copié, ni communiqué à des tiers. This drawing and specifications there on is property of MERSEN and shall not be reproduced or copied or used in whole or in part as the base for manufacture or sale of item without written permission.			