

Protection de condensateurs

Séries Amp-Trap® & 9F60

FUSIBLES MOYENNE TENSION

FUSIBLES MOYENNE TENSION POUR LA PROTECTION DES CONDENSATEURS



Les fusibles de Mersen pour la protection des condensateurs sont conçus selon les Normes ANSI C37-41. Ils sont limiteurs de courant, à opération silencieuse et peuvent être installés à l'intérieur ou à l'extérieur dans une cellule extérieure à l'épreuve des intempéries. Ces fusibles fournissent une protection contre les courts-circuits et les surcharges ainsi que contre les ruptures des boîtiers ou une faute diélectrique interne du condensateur.

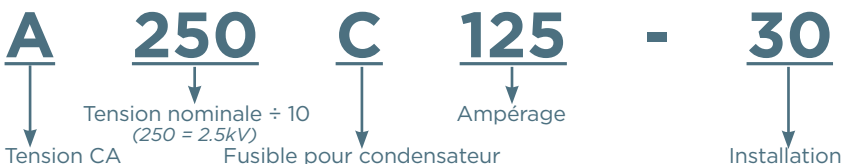
Les différentes configurations de montage offrent aux fabricants une large variété de solutions de réduction des coûts/espace et un large choix de produits équivalents.

CARACTÉRISTIQUES / APPLICATIONS :

AVANTAGES :

- Haute capacité de rupture
- Limiteur de courant
- Indication de fusion
- Montage direct
- Montage sur pinces
- Montage sur barres
- Opération silencieuse
- Protection des condensateurs
- Correction du facteur de puissance
- Filtrage des harmoniques
- Système de chauffage à induction
- Variateurs de vitesse de haute puissance
- Soudeuses

SYSTÈME POUR NUMÉROS DE CATALOGUE :



CALIBRES :

A100C

- **Volts** : 1000VCA Max.
- **Amps** : 25 à 125 A
- **CI** : 50 kA Sym

A150C

- **Volts** : 1500VCA Max.
- **Amps** : 25 à 200 A
- **CI** : 40 kA Sym

A250C

- **Volts** : 2500VCA Max.
- **Amps** : 25 à 200 A
- **CI** : 50 kA Sym

A300C

- **Volts** : 3000VCA Max.
- **Amps** : 50 à 175 A
- **CI** : 50 kA Sym

A430C

- **Volts** : 4300VCA Max.
- **Amps** : 6 à 100 A
- **CI** : 65 kA Sym

A550C

- **Volts** : 5500VCA Max.
- **Amps** : 6 à 75 A
- **CI** : 65 kA Sym

9F60RJ

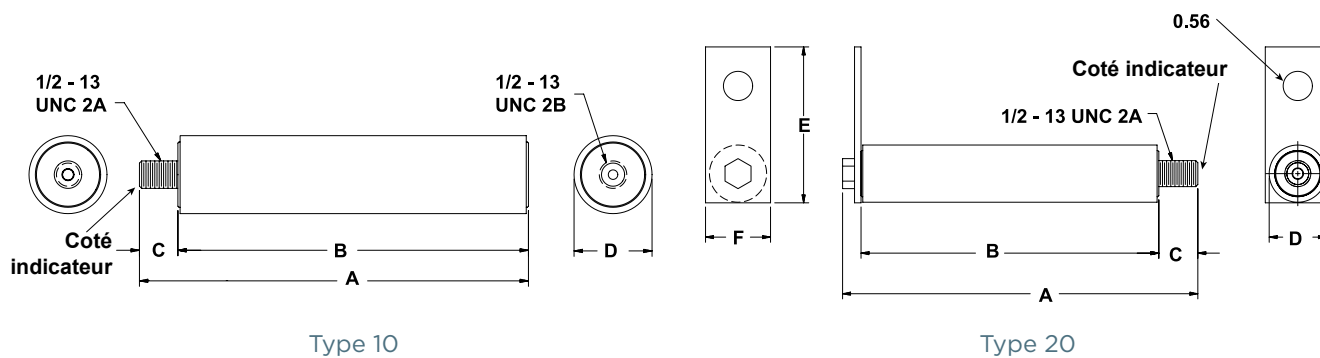
- **Volts** : 5500VCA Max.
- **Amps** : 25 à 80 A
- **CI** : 50 kA Sym

9F60RJF

- **Volts** : 9520VCA Max.
- **Amps** : 15 à 40 A
- **CI** : 50 kA Sym

FUSIBLES POUR CONDENSATEURS - 1.0 KV - 1.5 KV SÉRIE AMP-TRAP

No. de catalogue	Ampérage	I ² t de Fusion totale [kA ² s]	I ² t de Fusion totale [kA ² s]	Pouvoir de coupure maximum 1 phase	Longueur totale pouces (mm)	Longueur du corps po (mm)	Logement de l'indicateur po (mm)	Diamètre du corps pouces (mm)	Dimensions du support pouces (mm)	
1.5 kV Max Type 10 Filetage interne à vis					A	B	C	D	E	F
A150C25-10	25	4	12	40 kA @ 1500V RMS Sym	7.08 (179.8)	6.38 (162.1)	.70 (17.8)	1.42 (36.0)		
A150C50-10	50	16	50							
A150C60-10	60	25	70							
A150C75-10	75	35	110							
A150C90-10	90	50	150							
A150C100-10	100	65	200							
A150C110-10	110	80	250							
A150C120-10	120	100	310							
A150C125-10	125	125	330							
A150C130-10	130	125	330							
A150C135-10	135	130	350							
A150C140-10	140	130	350							
A150C150-10	150	150	390							
A150C160-10	160	185	480							
A150C165-10	165	185	480							
A150C175-10	175	225	600							
A150C200-10	200	300	800							
1.5kV Max Type 20 Vis à écrou (support plat)					A	B	C	D	E	F
A150C25-20	25	3.2	6.5	40 kA @ 1500V RMS Sym	6.84 (173.6)	5.73 (145.5)	1.42 (36.0)	1.10 (27.9)	3.00 (76.2)	1.25 (31.8)
A150C50-20	50	13	27							
A150C60-20	60	18	38							
A150C75-20	75	30	60							
A150C90-20	90	35	72							
A150C100-20	100	52	105							
A150C110-20	110	58	120							
A150C120-20	120	73	150							
A150C125-20	125	82	165							
A150C130-20	130	90	190							
A150C135-20	135	90	190							
A150C140-20	140	105	220							
A150C150-20	150	120	240							



MT

FUSIBLES POUR CONDENSATEURS - 1.0 KV - 1.5 KV SÉRIE AMP-TRAP

No. de catalogue	Ampérage	I ² t de Fusion totale (kA ² s)	I ² t de Fusion totale (kA ² s)	Pouvoir de coupure maximum 1 phase	Longueur totale pouces (mm)	Longueur du corps po (mm)	Logement de l'indicateur po (mm)	Diamètre du corps pouces (mm)	Dimensions du support pouces (mm)	
1.0 kV Max Type 30 Filetage interne à boulon (support en L)					A	B	C	D	E	F
A100C25-30	25	4	10	50 kA @1000V RMS Sym	6.38 [162.1]	4.42 [112.3]	.75 [19.1]	1.10 [27.9]	5.76 [146.2]	1.25 [31.8]
A100C50-30	50	16	40							
A100C60-30	60	25	60							
A100C75-30	75	35	95							
A100C90-30	90	50	130							
A100C100-30	100	65	165							
A100C110-30	110	80	205							
A100C125-30	125	100	250							
1.5 kV Max Type 40 Filetage interne à filetage interne					A	B	C	D	E	F
A150C100-40	100	125	140	40 kA @1500V RMS Sym	6.84 [173.6]	4.78 [121.4]	.51 [13.0]	1.75 [27.9]	.75 [19.1]	1.41 [35.8]
A150C110-40	110	125	180							
A150C125-40	125	130	230							
A150C130-40	130	130	230							
A150C140-40	140	150	285							
A150C150-40	150	185	315							
A150C160-40	160	185	360							
A150C175-40	175	225	410							
A150C200-40	200	300	560							
1.5 kV Max Type 50 Vis à boulon (support en L)					A	B	C	D	E	F
A150C50-50	50	13	27	40 kA @1500V RMS Sym	8.11 [206.0]	5.74 [145.8]	.75 [19.1]	1.10 [27.9]	7.49 [190.2]	1.25 [31.8]
A150C60-50	60	18	38							
A150C75-50	75	30	60							
A150C90-50	90	35	72							
A150C100-50	100	52	105							
A150C110-50	110	58	120							
A150C120-50	120	73	150							
A150C125-50	125	82	165							
A150C130-50	130	90	190							
A150C135-50	135	90	190							
A150C140-50	140	105	220							
A150C150-50	150	120	240							

