

Protection de transformateurs

Séries Amp-Trap® et 9F62 à montage boulonné

FUSIBLES MOYENNE TENSION

FUSIBLES À MONTAGE BOULONNÉ

5.0KV, 5.5KV, 7.2KV, 8.25KV ET 15.5KV

MT



Les fusibles de Mersen pour la protection des transformateurs et lignes de distribution fournissent une protection contre les surcharges et les courts-circuits. Ces fusibles limiteurs de courant opèrent à des valeurs de courant équivalentes à 1.7 fois le courant nominal du fusible jusqu'à sa valeur d'interruption maximum. Ces fusibles furent conçus pour résister aux courants d'appel des transformateurs et sont disponibles en simple, double, triple ou quadruple cylindre de 3" de diamètre (diamètre D), avec embouts d'extrémité conçus pour être vissés directement sur le jeu de barres ou sur les terminaux.

CARACTÉRISTIQUES / AVANTAGES :

- Ils sont listés UL pour une conformité aux équipements listés UL
- Montage boulonné pour une connexion direct aux barres ou aux terminaux
- Limiteur de courant pour une protection maximale des équipements
- Opération silencieuse
- Date de fabrication et numéro de catalogue gravés pour une identification durable
- Les fusibles 9F62 pour installation à l'extérieur
- L'indicateur de fusion identifie le fusible ouvert
 - Amp trap: Force de 2lb – 0,50 po
 - 9F62: Force de 0,125 lb – 0,20 po

FAITS SAILLANTS :

- Type E
- Listé UL
- Installation extérieure



APPLICATIONS :

- Protection des transformateurs et des systèmes de distribution de 5.5kV à 15.5kV

CALIBRES :

Série boulonné Amp-Trap

A050B:

- **Volts** : 5.0kVCA
- **Amps** : 1200E
- **CI** : 59kA Sym

A055B:

- **Volts** : 5.5kVCA
- **Amps** : 10 à 900E
- **CI** : 59kA Sym

A072B:

- **Volts** : 7.2kVCA
- **Amps** : 250 à 400E
- **CI** : 65kA Sym

A083B:

- **Volts** : 8.25kVCA
- **Amps** : 125 à 200E
- **CI** : 50kA Sym

A155B:

- **Volts** : 15.5kVCA
- **Amps** : 200 à 300E
- **CI** : 50kA Sym

Séries 9F62 Type EJO - 1

9F62

- **Volts** : 5.5kVCA, 15.5VCA
- **Amps** : 300 à 900A
- **CI** : 50kA Sym

HOMOLOGATIONS :

- Certains modèles sont listés UL selon les normes E143362



DÉFINITIONS :

Fusibles limiteurs de courant à usage général (Selon IEEE Norme C37.40-2003) :

Un fusible de puissance limiteur de courant à usage général doit pouvoir interrompre tous les courants depuis son calibre nominal jusqu'au courant qui causera la fusion des éléments en une heure ou plus.

Type - E : Les fusibles de Type E sont des fusibles à usage général devant opérer selon les critères suivants (Conformément à ANSI C37.46-2000) :

- 100 E ou moins - doit opérer en 300 secondes (5 minutes) entre 200 et 240% de son calibre E (ampère).
- Plus de 100E - doit opérer en 600 secondes (10 minutes) entre 220 et 264% de son calibre E (ampère).
- Exemple : Un fusible de 100E doit ouvrir en 300 secondes sous un courant de 200 à 240 ampères.

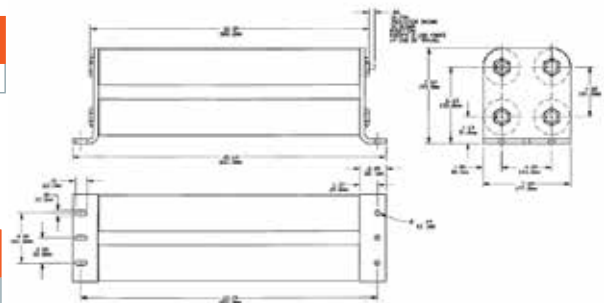
FUSIBLES BOULONNÉS À 5KV / 5.5KV :

Fusibles Série Amp-Trap - 5.0kV - Type E boulonné

Pour usage à l'intérieur ou dans une cellule seulement.

| No. de catalogue | Ampérage | No. de cylindres | Indication | Tension maximum | CI max RMS sym | Figure |
|------------------|----------|------------------|------------|-----------------|----------------|--------|
| A050B4DOR0-1200E | 1200E | 4 | Oui | 5.0kV | 59kA | E |

Figure E



Fusibles Série Amp-Trap - 5.5kV - Type E boulonné - Listé UL

Pour usage à l'intérieur ou dans une cellule seulement.



| No. de catalogue | Ampérage | No. de cylindres | Indication | Tension maximum | CI max RMS sym | Figure |
|------------------|----------|------------------|------------|-----------------|----------------|--------|
| A055B1DAR0-10E | 10E | 1 | Oui | 5.5kV | 63kA | A |
| A055B1DAR0-15E | 15E | | | | | |
| A055B1DAR0-20E | 20E | | | | | |
| A055B1DAR0-25E | 25E | | | | | |
| A055B1DAR0-30E | 30E | | | | | |
| A055B1DAR0-40E | 40E | | | | | |
| A055B1DAR0-50E | 50E | | | | | |
| A055B1DAR0-65E | 65E | | | | | |
| A055B1DAR0-80E | 80E | | | | | |
| A055B1DAR0-100E | 100E | | | | | |
| A055B1DAR0-125E | 125E | 2 | Oui | 5.5kV | 63kA | B |
| A055B1DAR0-150E | 150E | | | | | |
| A055B1DAR0-175E | 175E | | | | | |
| A055B1DAR0-200E | 200E | | | | | |
| A055B2DAR0-250E | 250E | | | | | |
| A055B2DAR0-300E | 300E | | | | | |
| A055B2DAR0-350E | 350E | | | | | |
| A055B2DAR0-400E | 400E | | | | | |
| A055B2DAR0-450E | 450E | | | | | |
| A055B2DOR0-450E | 450E | | | | | |
| A055B2DOR0-500E | 500E | 2 | Oui | 5.5kV | 63kA | C |
| A055B2DOR0-600E | 600E | | | | | |
| A055B3DOR0-750E | 750E | | | | | |
| A055B3DOR0-900E | 900E | | | | | |
| A055B3DOR0-900E | 900E | 3 | Oui | 5.5kV | 63kA | D |

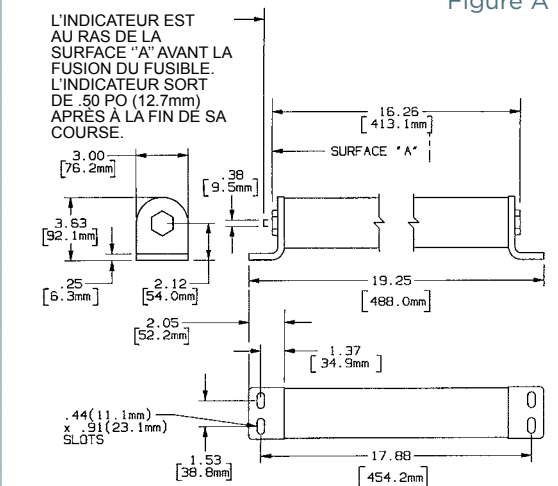


Figure A

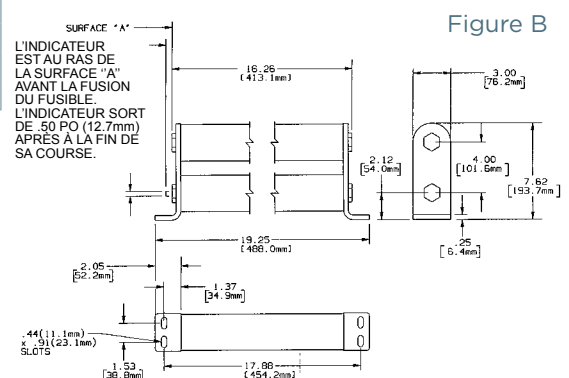


Figure B

PROTECTION DE TRANSFORMATEURS

Séries Amp-Trap® et 9F62 à montage boulonné

FUSIBLES
MOYENNE TENSION

Fusibles pour usage général 5.5kV - Séries 9F62 - EJO - 1 - Listé UL

Pour usage à l'intérieur ou à l'extérieur



| No. de catalogue | Ampérage | No. de cylindres | Indication | Tension maximum | CI max RMS sym | Figure | Porte-fusible intérieur (EK-1) | Porte-fusible extérieur (EK0-1) |
|------------------|----------|------------------|------------|-----------------|----------------|--------|--------------------------------|---------------------------------|
| 9F62KCB500 | 500A | 4 | Oui | 5.5 kV | 50kA | F | 9F61AKB001 | 9F61CKF009 |
| 9F62KCB600 | 600A | | | | | | | |
| 9F62KCB700 | 700A | | | | | | | |
| 9F62KCB800 | 800A | | | | | | | |
| 9F62KCB900 | 900A | | | | | | | |

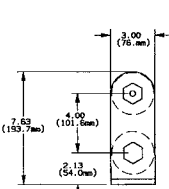
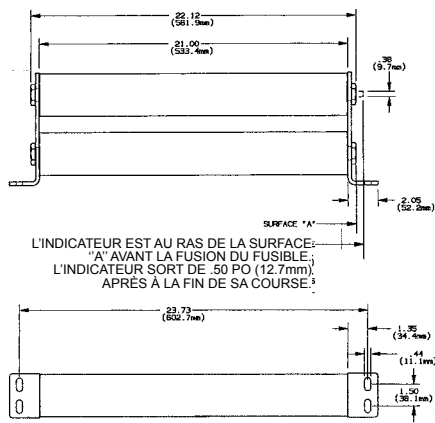


Figure C

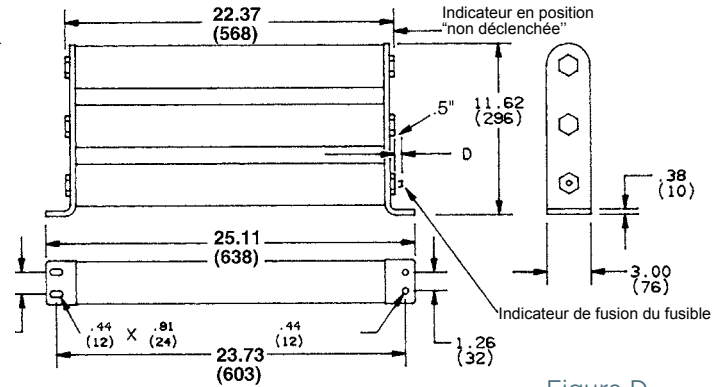


Figure D

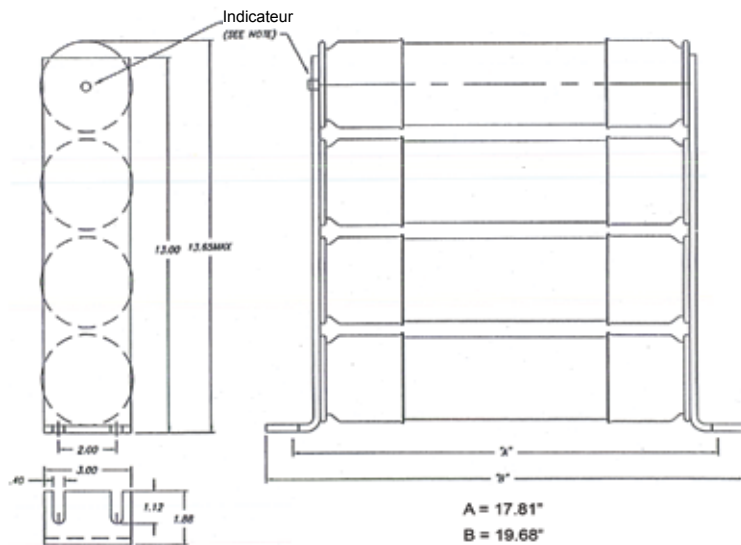


Figure F

MT