

Protection de moteurs

Séries Amp-Trap® à montage boulonné

FUSIBLES MOYENNE TENSION

FUSIBLES BOULONNÉS

5.08kV, 7.2kV ET 15.5kV

MT



Les fusibles de Type R de Mersen sont limiteurs de courant, à haute capacité d'interruption conçus pour la protection, contre les courts-circuits, des moteurs et contrôleurs de moteurs moyenne tension. Les fusibles de Type R sont des fusibles de secours ayant un pouvoir de coupure minimum et nécessite une coordination avec les relais de surcharge des démarreurs. Ces fusibles sont disponibles en simple, double, triple ou quadruple cylindre de 3" de diamètre avec les embouts conçus pour être boulonnés directement aux barres ou aux plaques de raccordement. Utilisation et remplacement obligatoire dans les CCM de nombreux fabricants.

CARACTÉRISTIQUES / AVANTAGES :

- Les fusibles boulonnés Amp-Trap sont Reconnu UL.
- Le montage des fusibles boulonnés pour un raccordement direct aux barres ou plaques.
- Limiteur de courant pour une protection maximale des équipements.
- Date de fabrication et numéro de catalogue gravés pour une identification durable
- L'indicateur de fusion identifie le fusible ouvert.
 - Amp-Trap: Baril de 3 " - force de déclenchement de 2 lb - 0,50 pouce (0,38 pouce pour les numéros de pièces -DHRO)
 - 9F60: force de déclenchement de 0,125 lb - 0,2 pouce

CALIBRES :

Amp-Trap

A051B

- **Volts** : 5.08kVCA
- **Amps** : 2 à 38R
- **CI** : 50kA Sym, 65kA Sym

A072B

- **Volts** : 7.2kVCA
- **Amps** : 2 à 24R, 19R à 57X
- **CI** : 50kA Sym, 65kA Sym

A155B

- **Volts** : 15.5kVCA
- **Amps** : 9 à 38X
- **CI** : 50kA Sym

9F60 Series Type EJ-2

- **Volts** : 5.08kV
- **Amps** : 2 à 24R
- **CI** : 50kA Sym

APPLICATIONS :

- Protection contre les courts-circuits des moteurs et démarreurs de moteurs moyenne tension
- Équipement boulonné pour une connexion mécanique sécuritaire dans les équipements à l'épreuve des explosions
- De nombreux produits sont proposés en version sans indication pour une utilisation dans des environnements de Classe 1, Div 2

HOMOLOGATIONS :

- Reconnu UL Filière E93367



DÉFINITIONS :

Type R : Les fusibles de Type R sont des fusibles de secours (back up) devant opérer selon les normes ANSI (C37.46-2000) : Un fusible de Type R doit opérer entre 15 à 35 secondes à une valeur égale à 100 fois le calibre "R".

Fusibles de secours limiteur de courant : Un fusible de secours limiteur de courant est un fusible qui peut interrompre n'importe quel courant entre la valeur d'interruption nominale minimum et sa valeur d'interruption de courant maximum. Ces fusibles ne sont pas conçus ni prévus pour ouvrir sous conditions de surcharge.

Ampérage continu à 40°C : Le calibre continu précise la capacité thermique du fusible selon ANSI C37.46 et ne doit pas être le seul facteur dans le choix du fusible 5.08kV / 7.2kV Bolt-In fuses:

FUSIBLES BOULONNÉS 5.08kV / 7.2kV :

Séries Amp-Trap® - 5.08kV - Type R boulonné

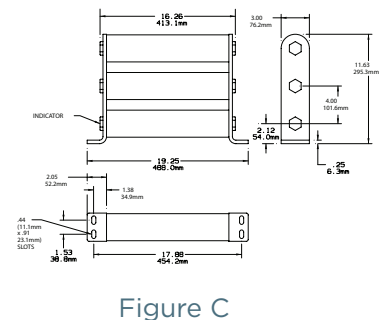
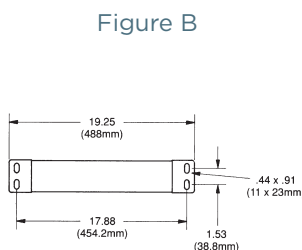
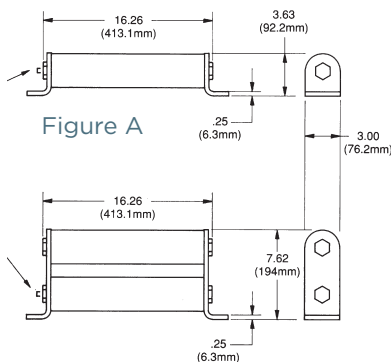


No. de catalogue	Calibre	Ampérage continu à 40°C	Capacité d'interruption min. Amp RMS	No. de cylindres	Fig.	Indication	Capacité d'interruption 1 Phase	
							Composante reconnu UL CI Max RMS sym	Tension maximum testée CI Max RMS sym
A051B1DARO-2R	2R	70	190	1	A	Oui	65kA @ 5.08kV	65kA @ 5.5kV
A051B1DARO-3R	3R	100	225					
A051B1DARO-4R	4R	130	330					
A051B1DARO-6R	6R	170	500					
A051B1DARO-9R	9R	200	740					
A051B1DARO-12R	12R	230	955	2	B	Oui	65kA @ 5.08kV	65kA @ 5.5kV
A051B2DARO-18R	18R	390	1440					
A051B2DARO-24R	24R	450	1910					
A051B2DARO-32R	32R	600	2500					
A051B2DARO-38R	38R	700	3100	3	C	Oui	50kA @ 5.08kV	50kA @ 5.2kV
A051B3DARO-48X	48X	750	3600					
A051B3DARO-57X	57X	900	4500					

Séries Amp-Trap® - 7.2kV - Type R boulonné



No. de catalogue	Calibre	Ampérage continu à 40°C	Capacité d'interruption min. Amp RMS	No. de cylindres	Fig.	Indication	Capacité d'interruption 1 Phase	
							Composante reconnu UL CI Max RMS sym	Tension maximum testée CI Max RMS sym
A072B1DARO-2R	2R	70	190	1	A	Oui	65kA at 7.2kV	65kA at 7.7kV
A072B1DARO-3R	3R	100	225					
A072B1DARO-4R	4R	130	330					
A072B1DARO-5R	5R	150	400					
A072B1DARO-6R	6R	170	500					
A072B1DARO-9R	9R	200	740	2	B	Oui	65kA at 7.2kV	65kA at 7.7kV
A072B1DARO-12R	12R	230	955					
A072B2DARO-18R	18R	390	1440					
A072B2DARO-24R	24R	450	1910					



FUSIBLES BOULONNÉS 5.08kV / 7.2kV :

5.08kV R-Rated 9F60, série EJ-2 boulonnée, pour utilisation dans les appareillages de commutation style Mebane

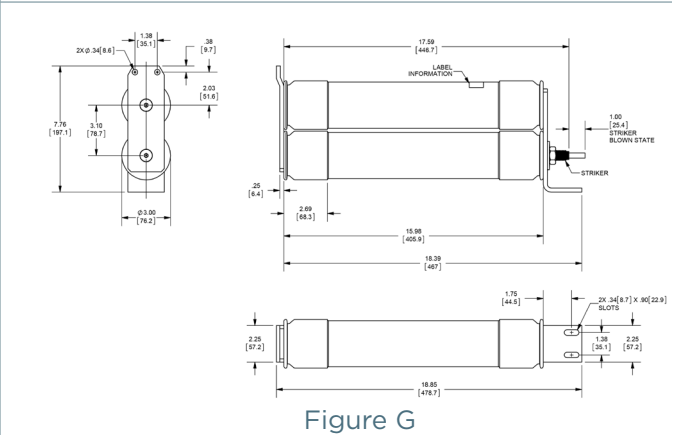
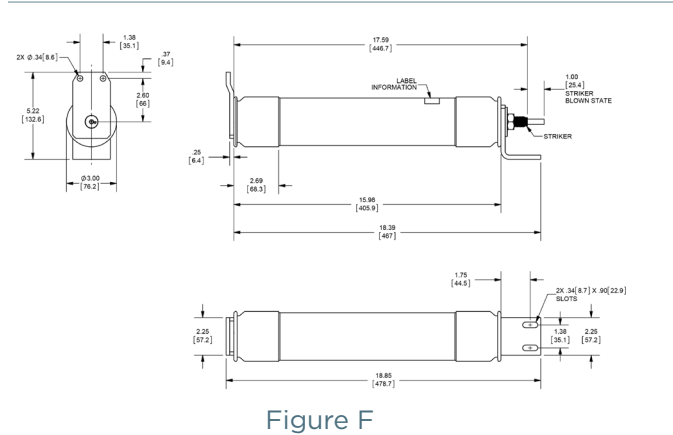
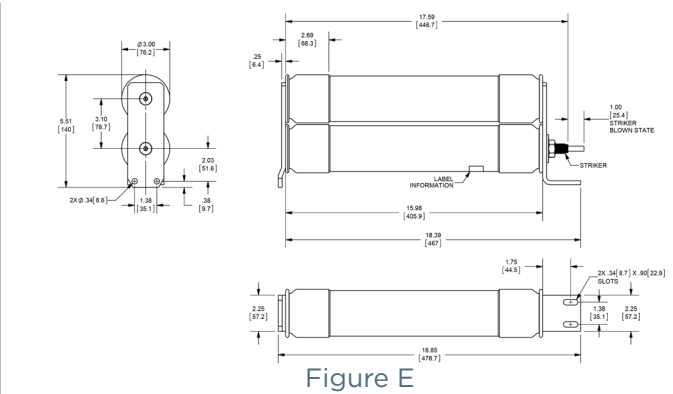
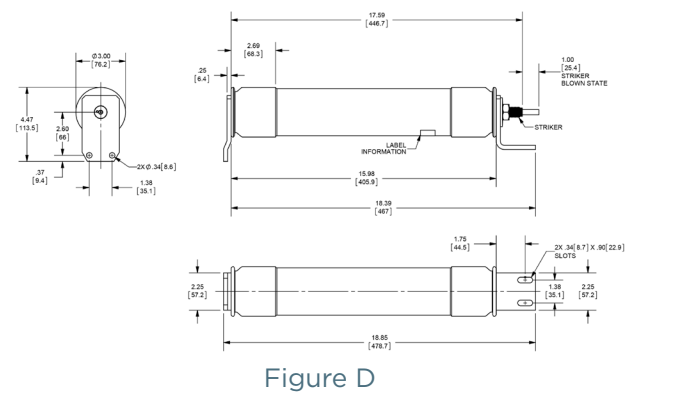
No. de catalogue	Calibre	Ampérage continu à 40°C	Capacité d'interruption min. Amp RMS	No. de cylindres	Fig.	Indication	Dimension L Inches/(mm)	Composante reconnu UL CI max RMS sum	Tension Max testée CI max RMS sum
9F60LXD702	2R	70	195	1	D	Oui		50kA @ 5.08kV	50kA @ 5.08kV
9F60LXD703	3R	100	270						
9F60LXD704	4R	130	370						
9F60LXD706	6R	170	580						
9F60LXD709	9R	200	820						
9F60LXD712	12R	230	1150	2	E				
9F60MXD718	18R	390	1800						
9F60MXD724	24R	450	2400						

** Tous les numéros de produits sont disponibles sans indication en remplaçant "DHRO" par "DHRN". Exemple: A051B1DHRN-24R

5.08kV R-Rated 9F60, série EJ-2 boulonnée, pour utilisation dans les appareillages de commutation style Mebane - Configuration alternative par boulons

No. de catalogue	Calibre	Ampérage continu à 40°C	Capacité d'interruption min. Amp RMS	No. de cylindres	Fig.	Indication	Dimension L Inches/(mm)	Composante reconnu UL CI max RMS sum	Tension Max testée CI max RMS sum
9F60LXD402	2R	70	195	1	F	Oui		50kA @ 5.08kV	50kA @ 5.08kV
9F60LXD403	3R	100	270						
9F60LXD404	4R	130	370						
9F60LXD406	6R	170	580						
9F60LXD409	9R	200	820						
9F60LXD412	12R	230	1150	2	G				
9F60MXD418	18R	390	1800						
9F60MXD424	24R	450	2400						

** Tous les numéros de produits sont disponibles sans indication en remplaçant "DHRO" par "DHRN". Exemple: A051B1DHRN-24R



FUSIBLES BOULONNÉS 5.08kV / 7.2kV :

5. 08kV R-Rated Amp-Trap série boulonnée, pour utilisation dans les appareillages Ampgard



Catalog No.	Size	Continuous Amp rating at 40°C	Rated Minimum Interrupting Current	No of Barrels	Fig.	Indicating	Dimension L Inches/ (mm)	UL Component Recognition	Max Voltage Tested
								Max IR RMS Sym	Max IR RMS Sym
A051B1DHRO – 2R	2R	70	200	1	H	Yes**	15.88 (403.2)	50kA @5.08kV	50kA @5.08kV
A051B1DHRO – 3R	3R	100	290						
A051B1DHRO – 4R	4R	130	360						
A051B1DHRO – 5R	5R	150	450						
A051B1DHRO – 6R	6R	170	600						
A051B1DHRO – 9R	9R	200	900						
A051B1DHRO – 12R	12R	230	1200	2	I				
A051B2DHRO – 18R	18R	390	1500						
A051B2DHRO – 24R	24R	450	2200						

** Tous les numéros de produits sont disponibles sans indication en remplaçant "DHRO" par "DHRN". Exemple: A051B1DHRN-24R

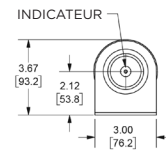
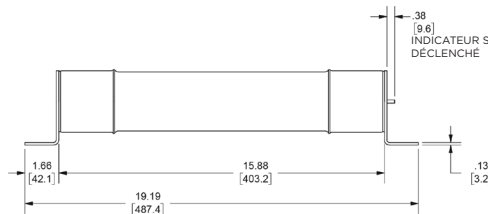
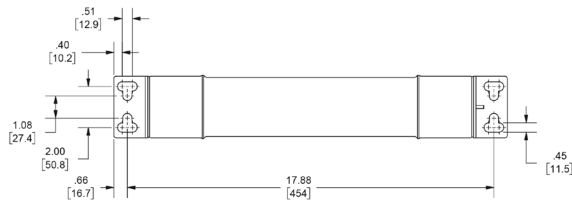


Figure H

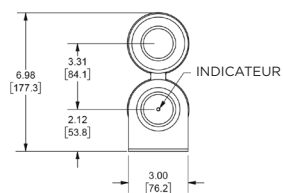
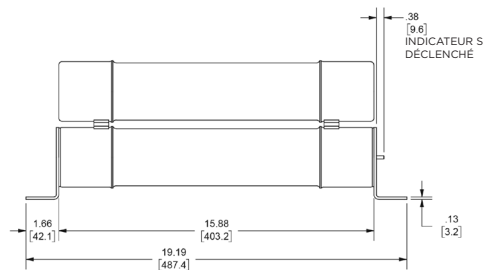
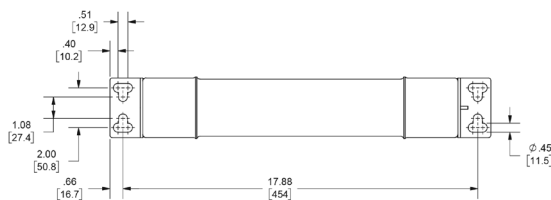


Figure I





FUSIBLES BOULONNÉS 7.2kV / 15.5kV :

Séries Amp-Trap® - 7.2kV - Type R boulonné

No. de catalogue	Calibre	Ampérage continu à 40°C	Capacité d'interruption min. Amp RMS	Indication	Capacité d'interruption 1 Phase		No de cylindres	Fig.
					Composante reconnu UL CI max RMS sym	Tension Max testée CI max RMS sym		
A072B1D0R0-19R	19R	300	1560	Oui	65kA at 7.2kV	65kA @ 7.5kV	1	J
A072B2D0R0-32R	32R	540	3070			65kA @ 7.66kV	2	K
A072B2D0R0-38R	38R	600	3480			65kA @ 7.66kV	3	L
A072B3DBR0-48X	48X	750	4360			65kA @ 7.2kV	3	L
A072B3DBR0-57X	57X	900	5000					



Séries Amp-Trap® - 15.5kV - Type R boulonné

No. de catalogue	Calibre	Ampérage continu à 40°C	Capacité d'interruption min. Amp RMS	Indication	Capacité d'interruption 1 Phase		No de cylindres	Fig.
					Composante reconnu UL CI max RMS sym	Tension Max testée CI max RMS sym		
A155B2D0R0-9R	9R	200	888	Oui	50 kA at 15.5kV	50 kA @ 15.5kV	2	M
A155B2D0R0-12R	12R	230	1200				3	N
A155B3D0R0-18X	18X	390	1900				4	O
A155B3D0R0-24X	24X	450	2633					
A155B4D0R0-32X	32X	600	3510					
A155B4D0R0-38X	38X	700	4000					

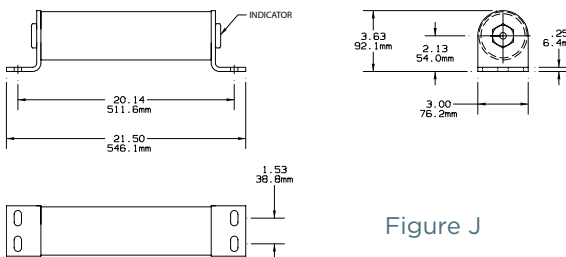


Figure J

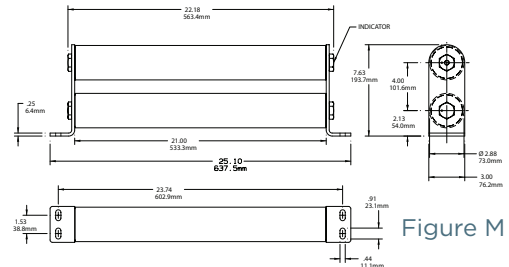


Figure M

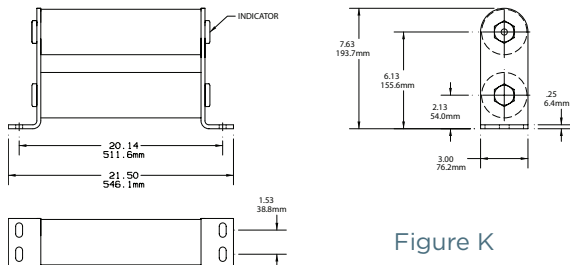


Figure K

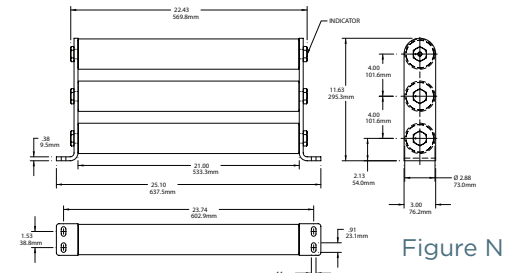


Figure N

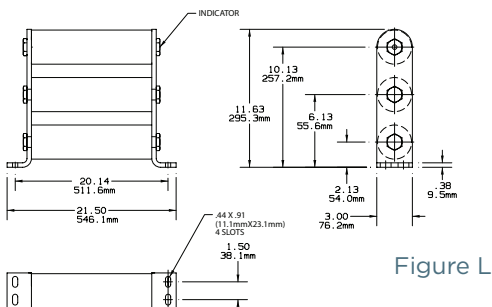


Figure L

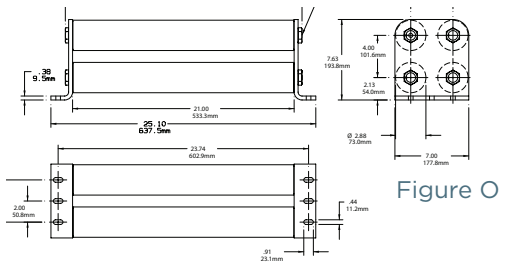


Figure O

