

ABAT15C 1500VDC max

FUSIBLES POUR PROTECTION DC

FUSIBLES ULTRA RAPIDES À CORPS CARRÉ DE PROTECTION TYPE DC



L'offre DC Mersen propose une protection très performante pour les applications DC, en particulier celle des conteneurs de batteries ou des onduleurs.

Les fusibles ABAT15C ont été conçus pour des applications allant de 1000VDC à 1500VDC, avec des puissances nominales de courant de 500A à 1250A.

Cette gamme est conforme à la prochaine norme CEI 60269-7, la nouvelle norme dédiée à la protection des batteries.

Les fusibles ABAT15C ont un pouvoir de coupure max. élevé et fournissent une puissance dissipée limitée.

Cette gamme est reconnue CE (fabriquée en France) et UR.

Pour des tensions de courant plus élevées, Mersen propose différentes solutions, merci de nous contacter.

PRINCIPALES DONNÉES TECHNIQUES

Calibres (A)	500 ... 1250 A
Vitesse/Caractéristique	aBat
Tension DC nominale assignée	1000 jusqu'à 1500 VDC (L/R≤3ms)
I.R (DC) @ L/R≤4ms	250kA

CARACTÉRISTIQUES ET AVANTAGES

- Conçu pour les applications DC
- Conçu pour la protection des batteries
- Les plus rapides de leurs catégories
- Produits compacts
- Pouvoir de coupure max. élevé
- Différentes terminaisons possibles

APPLICATIONS

- Protection des onduleurs
- Protection des containers de batterie
- Protection de racks/sections de batterie
- Protection des systèmes de conversion de puissance
- Protection des panneaux de connexions de batteries
- Protection des systèmes DC

NORMES

- UR selon la norme UL 248-13
- IEC 60 269-4 VSI
- IEC 60 269-7
(standard pour la protection de batteries)



ABAT15C 1500VDC max

GAMME DE PRODUIT

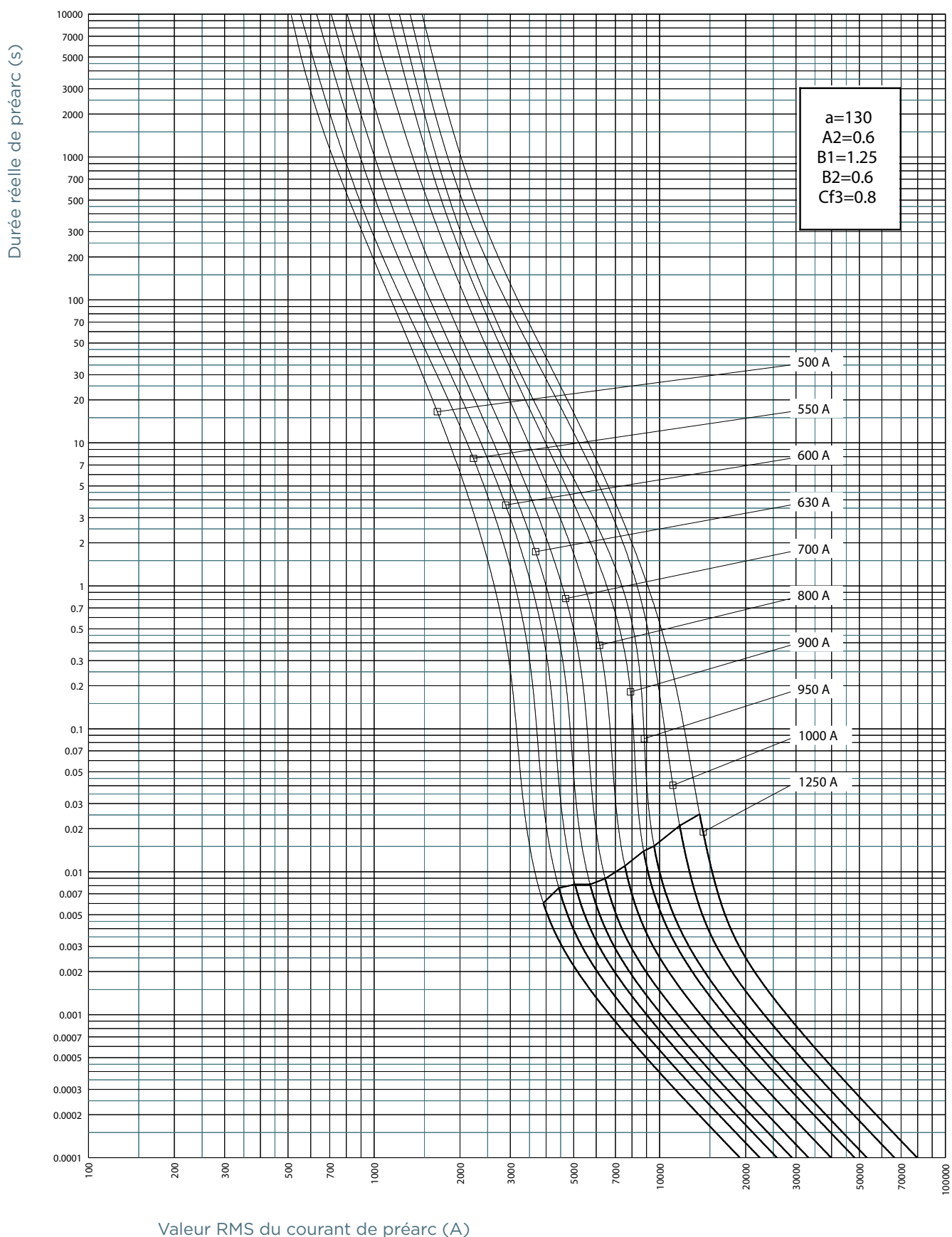


ABAT15C550-AIA

ABAT15C avec plots TTF

Numéro catalogue	Numéro d'article	Tension nominale DC	Calibre assigné I_n	Préarc I^2t	I^2t à tension nominale	Pouvoir de coupure max. @1500VDC, L/R=4ms	Puissance dissipée @ 0,8 I_n
ABAT15C500-AIA	B1200486	1500 V	500 A	36,5 kA ² s	125 kA ² s	250 kA	91 W
ABAT15C550-AIA	C1200487	1500 V	550 A	50 kA ² s	165 kA ² s	250 kA	94 W
ABAT15C630-AIA	D1200488	1500 V	630 A	84 kA ² s	275 kA ² s	250 kA	96 W
ABAT15C700-AIA	E1200489	1500 V	700 A	110 kA ² s	370 kA ² s	250 kA	102 W
ABAT15C800-AIA	F1200490	1500 V	800 A	159 kA ² s	530 kA ² s	250 kA	109 W
ABAT15C900-AIA	G1200491	1500 V	900 A	231 kA ² s	765 kA ² s	250 kA	110 W
ABAT15C1000-AIB	H1200492	1500 V	1000 A	440 kA ² s	1515 kA ² s	250 kA	91 W
ABAT15C1250-AIA	J1200493	1500 V	1250 A	678 kA ² s	2620 kA ² s	250 kA	125 W

CARACTÉRISTIQUES TEMPS/COURANT

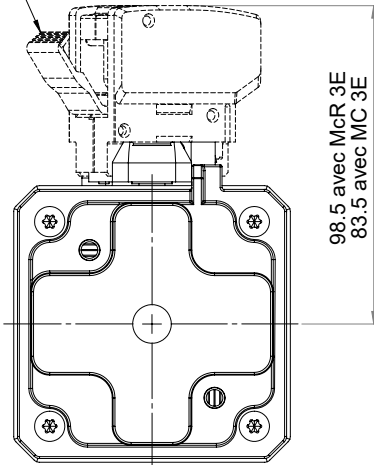


ABAT15C 1500VDC max

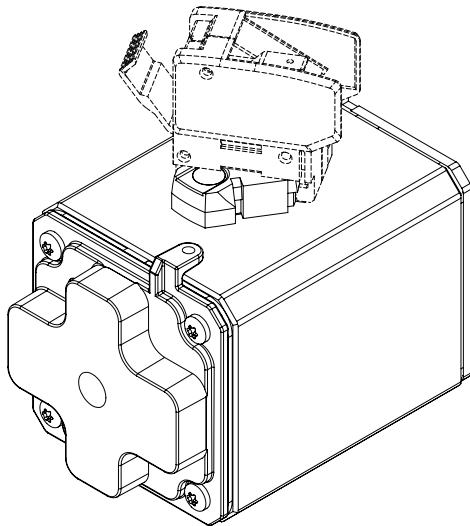
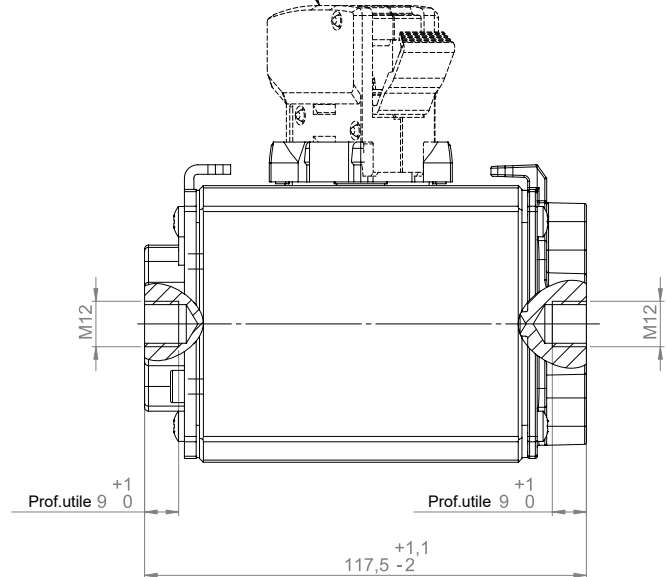
DIMENSIONS

ABAT15C avec plots TTF

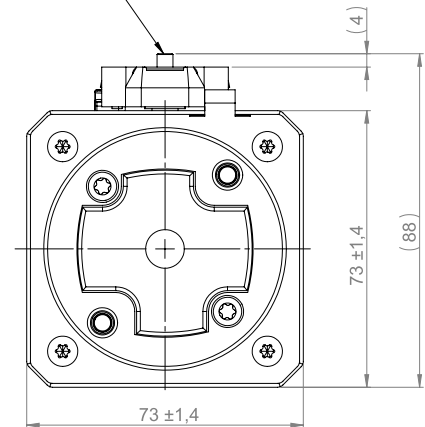
Levier apparent
après fusion



Adaptateur de signalisation optionnel



Indicateur perceur
déclenché après fusion



Dimensions en mm