

PDB Compacts

Blocs de distribution Compact EP

BLOCS DE DISTRIBUTION

LE NOUVEAU NIVEAU DE SÉCURITÉ ET DE FACILITÉ D'INSTALLATION



Les blocs de distribution de Mersen à sécurité intégrée IP20 font partie de la nouvelle gamme de produits Compact EP®. Leurs dimensions compactes permettent de réaliser des économies d'espace dans les panneaux, permettant ainsi de réduire leurs dimensions contrairement aux blocs de distribution standards.

Les PDB Compact sont parfaitement adaptés aux applications basse tension. Conforme à la norme UL-600V, avec un ampérage variant de 85 à 250 A, ils peuvent accommoder des fils de calibre AWG 18-3/0, permettant ainsi de répondre à une large variété d'applications basse tension. Les PDB peuvent être fixés sur un rail DIN, sont homologués pour le câblage à deux fils et en mesure de recevoir les fils DLO, facilitant ainsi l'installation. Les couvercles transparents permettent une inspection visuelle des bornes de raccordement et des configurations de câblage.

CARACTÉRISTIQUES/AVANTAGES :

- **Protection contre les contacts manuels :** Le bloc entièrement isolé assure une protection contre les contacts accidentels des parties sous tension. Les vis de terminaison encastrées et les ouvertures pour fils assurent une protection de niveau IP20 et sont qualifiées de "fingersafe" selon la norme CEI 529. Le couvercle transparent permet une inspection visuelle des raccordements de fils.
- **Module compact :** Un encombrement réduit permet aux fabricants de panneaux de réduire l'espace et de concevoir des panneaux plus compacts ou à plus haute densité.
- **Montage sur rail DIN par pression :** Les adaptateurs intégrés pour rail DIN permettent une installation rapide et facile sur rail DIN de 35 mm, permettant ainsi de réduire les coûts d'installation.
- **Vis de terminaisons captives :** La conception unique du canal garantit le maintien des vis de terminaison métriques captives. Les vis ne peuvent jamais être perdues.
- **Plusieurs calibres de fils :** Les blocs sont homologués pour de nombreux fils - voir le tableau d'homologation des fils et peuvent accepter des fils 18AWG pour les applications basse tension telles que l'éclairage DEL. Ils peuvent également accepter des fils DLO.

CALIBRES :

- **Tension :** 600VCA / CC
- **Amps:** 85 à 250A
- **SCCR:** 600V ou moins, 100kA avec un fusible conforme; plus de 600V, 10kA

Contactez les services techniques pour obtenir un feuillet d'instructions.

HOMOLOGATIONS :

- Reconnu UL: Fichier UL n° E73571
- Certifié CSA: Classe 6228



P
D

NUMÉROS DE CATALOGUE

Numéro de catalogue	Ampérage	Grosseurs des ouvertures	Tournevis hexagonal	Ligne			Location côté charge	Charge				Courant max A		
				Longueur de fil dénudé	Grosseur des fils	Couple		Grosseurs des ouvertures	Tournevis hexagonal	Longueur de fil dénudé	Grosseur des fils	Couple	Cu	Al
CEP-FSPDB85	85	#4-#14	1/8"	.575"	#4	50 lbs/po	Haut	(3)#8-#16	1/16"	.575"	#5-#10	8 lbs/po	85	65
					#6-#14	33 lbs/po					#12-#16	5 lbs/po		
					-	-	Bas	(2)#6-#14	1/8"		#6	50 lbs/po		
CEP-FSPDB115	115	{2}#2-#14	5/32"	.575"	#2	140 lbs/po	Haut	(4)#8-#16	1/16"	.425"	#8-#10	8 lbs/po	115	90
					#4	125 lbs/po					#12-#16	5 lbs/po		
					#6-#14	50 lbs/po	Bas	(3)#4-#14	1/8"		#4-#14	50 lbs/po		
CEP-FSPDB160	160	{2}#2/0-#10	7/32"	.775"	#2/0-2	165 lbs/po	Haut	(3)#6-#14	1/8"	.500"	#6	50 lbs/po	160	135
					#4-#14	50 lbs/po					#8-#14	35 lbs/po		
					-	-	Bas	(3)#4-#14	1/8"		#4-#14	50 lbs/po		
CEP-FSPDB200	200	#4/0-#10	1/4"	.875"	#4/0	250 lbs/po	Tous	(8)#4-#14	1/8"	.625"	#4-#14	50 lbs/po	200	155
					#3/0-#1/0	220 lbs/po					-	-		
					#1-#10	150 lbs/po	-	-	-		-			
CEP-FSPDB250	250	{2}#250-#6	1/4"	1.00"	#250-#4/0	250 lbs/po	Haut	(4)#6-#14	1/8"	.525"	#6	50 lbs/po	250	205
					#3/0-#2/0	200 lbs/po					#8-#14	35 lbs/po		
					#1/0-#6	150 lbs/po	Milieu	(3)#4-#14	1/8"		#4-#14	50 lbs/po		
					-	-	Bas	(3)#2-#14	5/32"		#2	140 lbs/po		
										#4-#14	50 lbs/po			

TABLEAU DES CALIBRATIONS MULTI-FILS

Numéro de catalogue	Location côté charge	Grosseur des fils	Couple
CEP-FSPDB85	Haut	{4}#16-#18;	5 lbs/po
	Bas	{2}#16-#18	35 lbs/po
CEP-FSPDB115	Haut	{4}#16-#18;	5 lbs/po
	Bas	{2}#16-#18	50 lbs/po
CEP-FSPDB160	Haut	{4}#16-#18;	35 lbs/po
	Bas	{2}#16-#18	50 lbs/po
CEP-FSPDB200	Tous	{4}#16-#18;	50 lbs/po
CEP-FSPDB250	Haut	{4}#16-#18	35 lbs/po

Note: Ces PDB sont conçus pour les fils de cuivre, de cuivre compact, DLO et en aluminium.

TENSION NOMINALE, TYPE DE MONTAGE ET DIMENSIONS DU BOÎTIER

Numéro de catalogue	Tension	Dimensions minimum du boîtier
CEP-FSPDB85	600V ou moins	12" x 6" x 8"
CEP-FSPDB115	600V ou moins	12" x 6" x 8"
CEP-FSPDB160	600V ou moins	12" x 20" x 8"
CEP-FSPDB200	600V ou moins	12" x 20" x 8"
CEP-FSPDB250	600V ou moins	24" x 20" x 10"

Les dimensions du boîtier sont basées sur les essais UL. La conformité d'un boîtier plus petit pourra être déterminée lors de la recherche de l'utilisation finale.

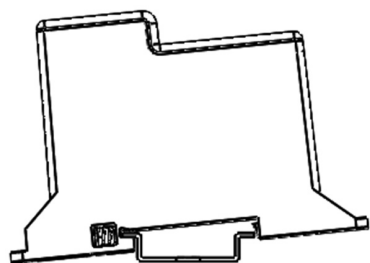
IP20 AVEC FILS INSTALLÉS

Numéro de catalogue	Fils installés	Longueur dénudée in. (mm)	Ligne		Location côté charge	Fils installés	Longueur dénudée in. (mm)	Charge	
			Ouverture pour conducteur	Ouverture pour vis IP20				Ouverture pour conducteur	Ouverture pour vis IP20
CEP-FSPDB85	4 à 14 AWG	.575"	Oui	Oui	Haut	8 à 16 AWG	.575"	Oui	Oui
					Bas	6 à 14 AWG			
CEP-FSPDB115	2 à 14 AWG	.575"	Oui	Oui	Haut	8 à 16 AWG	.425"	Oui	Oui
					Bas	4 à 14 AWG			
CEP-FSPDB160	2/0 à 14 AWG	.775"	Oui	Oui	Haut	6 à 14 AWG	.500"	Oui	Oui
					Bas	4 à 14 AWG			
CEP-FSPDB200	4/0 à 10 AWG	.875"	Non	Oui	Tous	4 à 14 AWG	.625"	Oui	Oui
CEP-FSPDB250	250 à 6 AWG	1.00"	Non	Oui	Haut	6 à 14 AWG	.525"	Oui	Oui
					Milieu	4 à 14 AWG			
					Bas	2 à 14 AWG			

INSTRUCTIONS DE MONTAGE

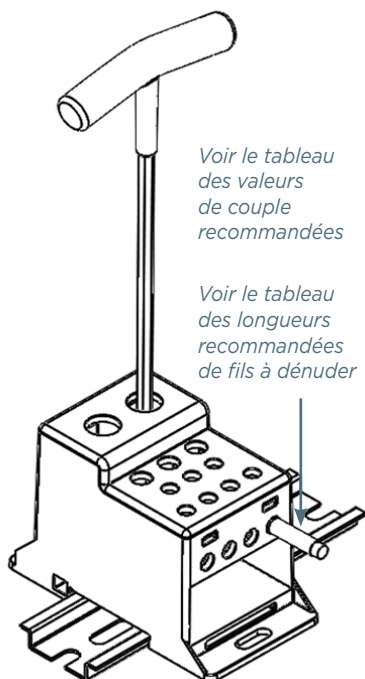
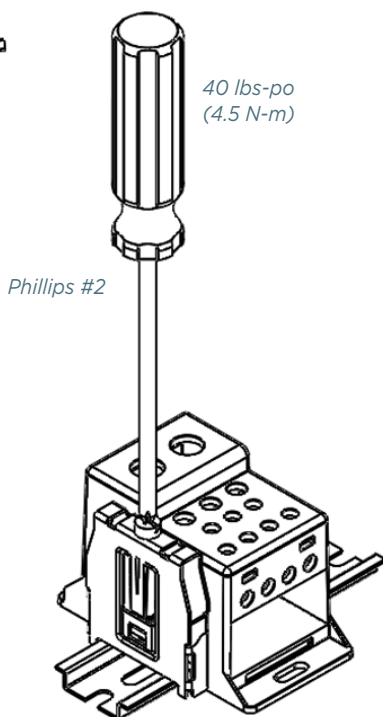
Montage sur rail DIN

2. Poussez vers l'avant pour compresser le ressort de montage sur rail DIN →



1. Accrochez le côté ligne sur un rail DIN de 35 mm

3. Poussez vers le bas pour obtenir un "Clic" ↓

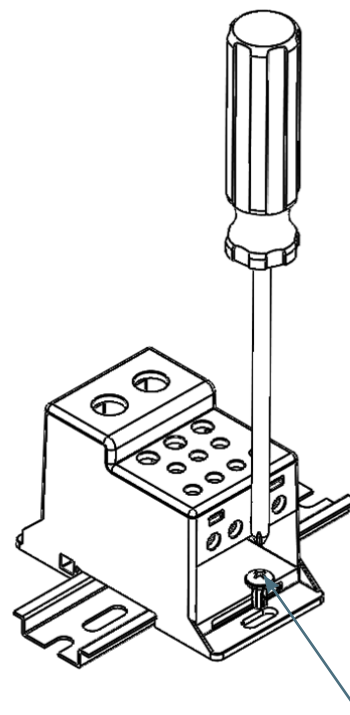


Voir le tableau des valeurs de couple recommandées

Voir le tableau des longueurs recommandées de fils à dénuder

La fixation FSEA (une de chaque côté du bloc) DOIT être utilisée pour le montage des CEP-FSPDB unipolaires afin d'éviter d'endommager le bloc lors du serrage des bornes. Fixation FSEA recommandée pour tous les CEP-FSPDB sur rails DIN.

Montage sur panneau



Utiliser 2 vis
Pour le montage d'un seul pôle

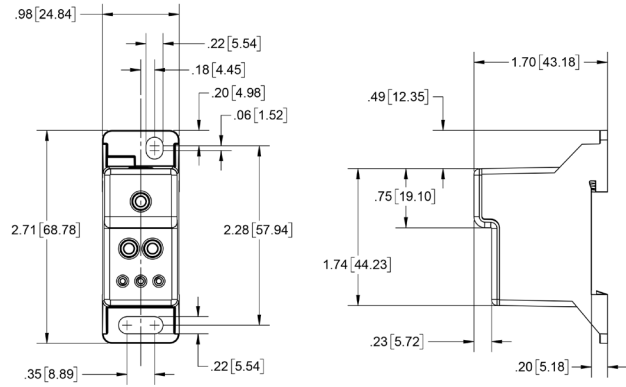
#10 ou M5

Spécifications ambiantes

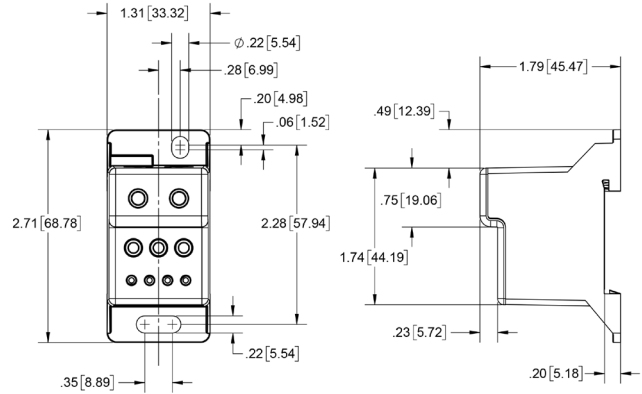
- Température de service: -10°C à 40°C
- Température d'entreposage: -25°C à 90°C

DIMENSIONS

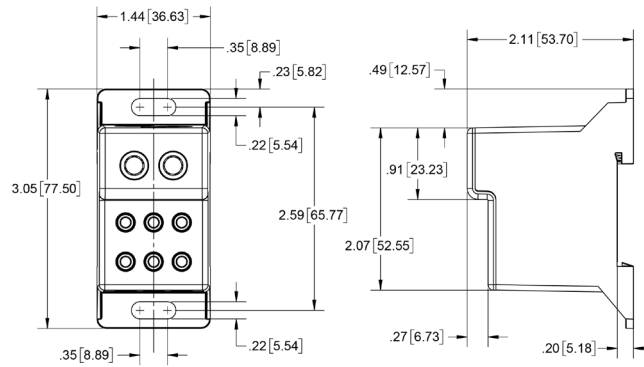
CEP-FSPDB85



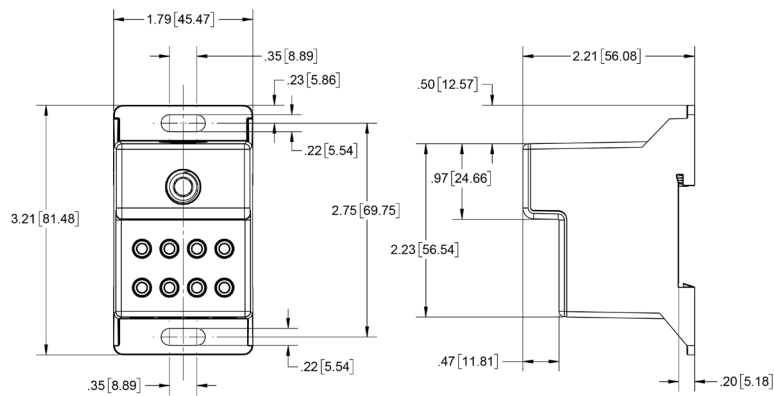
CEP-FSPDB115



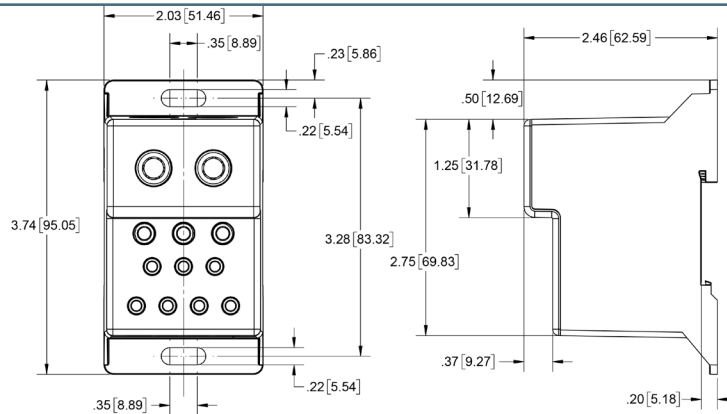
CEP-FSPDB160



CEP-FSPDB200



CEP-FSPDB250



PD