

FEB, FEC, FEX, FEY

Porte-fusibles en ligne 600 Volts

SUPPORTS & PORTE-FUSIBLES



PF

La ligne complète de porte fusibles en ligne unipolaire et bipolaire de Mersen est conçue pour fusibles de 1-1/2" X 13/32" (10X38mm) Midget ou de Classe CC. Ils sont conçus pour une installation rapide. Les vis et écrous captifs réduisent le temps d'installation éliminant leur besoin sur les chantiers. Trois joints d'étanchéité (O rings) par pôle donnent une étanchéité au compartiment du fusible. Les joints d'étanchéité captifs sont colorés (bleu pour un pôle et rouge pour double pôle) permettent une identification rapide. Des gaines isolantes coniques en option peuvent être installées pour fournir une étanchéité à l'eau (en équipement standard sur les modèles avec rupture). Les deux modèles unipolaire et double pôle sont disponibles en version avec rupture, qui coupe la charge en toute sécurité lors d'un bris de poteau. Les fusibles restent à l'intérieur de leur compartiment étanche du côté charge. Une fois le poteau réinstallé, le porte-fusibles peut facilement être rebranché.

RECOMMANDATION D'UTILISATION :

Porte-fusibles FEB et FEX avec :

Les fusibles Midget (1-1/2" x 13/32", 10 x 38 mm): ATQ, ATM, TRM, OTM, GGU, GFN, A13X-2, A25Z-2, A60Q-2, A6Y-2B

Porte-fusibles FEC et FEY avec :

Les fusibles de Classe CC: ATDR, ATMR, ATQR

CALIBRES :

- **Volts** : 600VCA / CC
- **Amps** : 30A Maximum
- **CCC** : 200kA (Fusibles Classe CC); 100kA (Fusibles Midget)
- **Temperature Rating** : 155°C

APPLICATIONS :

- Éclairage de rue
- Aires de stationnement.
- Signalisation routière
- Éclairage de centres sportifs
- Marinas et installations portuaires
- Environnements humides / corrosifs

HOMOLOGATIONS :

- Listé UL Classe CC selon le Guide IZLT, Filière E52283
- Reconnu UL Midget selon le Guide IZLT2, Filière E5228
- Certifié CSA Classe CC et Midget, classe 6225, Filière 32169



FAITS SAILLANTS :

- Versions avec rupture qui coupent la ligne en toute sécurité durant le bris de poteau conformément aux exigences des normes.
- 3 joints d'étanchéité (O rings) par pôle pour les applications étanches à l'eau
- Les joints d'étanchéité captifs sont colorés pour identification rapide
- Simple et double pôle
- Pour fusibles Midget et Classe CC
- Grande sélection de raccordements
- Isolateur solide et résistant aux hautes températures
- Les vis et écrous captifs permettent une installation rapide
- L'ensemble deux pôle permet un sectionnement simultané
- Les versions avec neutre installées en permanence sont facilement identifiables par les écrous de couleur blanche.
- Pincettes fusible en forme de tulipe donnent un meilleur contact et des pertes plus faibles.
- Écologique - aucune soudure au plomb nécessaire
- Bonne identification même avec les gaines isolantes installées
- Grosseur de fils identifiée sur la gaine isolante pour une coupe précise et rapide.
- Temporisé pour le démarrage de moteurs et le courant d'appel des transformateurs

SYSTÈME DE NUMÉROS DE CATALOGUE

Famille	Coté charge		Coté ligne		Option
FEB-	1	1	1	1	-BA

LÉGENDE

Famille	Description
FEB	Simple pôle Midget
FEC	Simple pôle Classe CC
FEX	Double pôle Midget
FEY	Double pôle Classe CC
FEBN	Simple pôle neutre

Notes:

1. Les modèles sans rupture n'incluent pas les gaines isolantes. Ces gaines isolantes coniques, en option, permettent une installation étanche. Il est recommandé d'enrubanner les gaines pour de meilleurs résultats.
FSB1 = Gaine pour un conducteur (pour tous les types à pression et à vis)
FSB 2 = Gaine pour conducteur double (pour tous les types à vis double, terminaux (Type Y)
Instructions de coupage des gaines : Localiser la grosseur correspondante aux fils à être utilisé sur la gaine et couper juste en dessous.
2. Couple de serrage pour une terminaison à une ou deux vis : 35lbs-po
3. Couple de serrage pour double pôle à vis : 10-15 lbs-po
4. Les modèles FEBN possèdent un cylindre permanent (dummy fuse) pour les applications avec neutre

Vue d'extrémité du terminal	Types de terminaisons du coté ligne ou charge						Option Description
	Terminaisons	Type	Fils	Nombre de fils	Solide	Toronné	
	11	Cu à pression	#8-#12 #12-#14	1 2	Oui Oui	Oui Oui	BA (avec rupture) Version à rupture avec tige, gaine avec rupture et gaines isolantes pour les côtés ligne et charge
	21	Cu à pression	#10 #6 #4	2 1 1	Oui Oui Oui	Oui Oui Non	
	31	Cu à pression	#10 #4	2 1	Oui Non	Oui Oui	
	41	Cu à pression	#6 #2	2 1	Oui Non	Oui Oui	
	81	Cu à vis simple	#2-#12	1	Oui	Oui	
	91	Cu à vis double	#2-#12	1 chaque	Oui	Oui	
	82	Al à vis simple	#2-#12	1	Oui	Oui	
	92	Al à vis double	#2-#12	1 chaque	Oui	Oui	
	S	Cu - à tige	N/A	1	N/A	N/A	

GAMME DE PORTE-FUSIBLES EN LIGNE MERSEN-
TABLEAU DES COMBINAISONS TYPIQUES

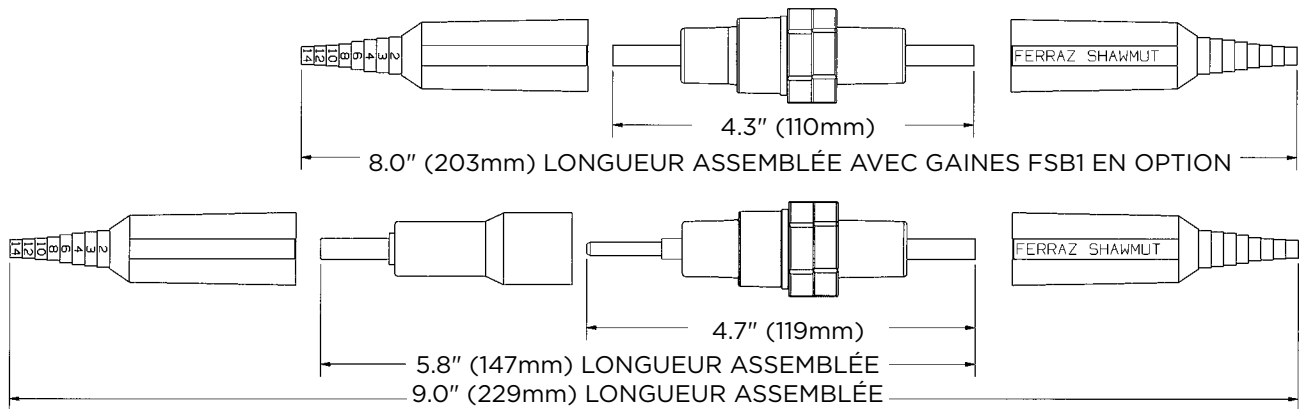
Midget 10x38mm	Midget 10x38mm à rupture	Classe CC	Class CC à rupture	Midget 10x38mm 2- pôle	Midget 10x38mm 2- pôle à rupture	Classe CC 2- pôle	Classe CC 2- pôle à rupture
FEB-11-11	FEB-11-11-BA	FEC-11-11	FEC-11-11-BA	FEX-11-11	FEX-11-11-BA	FEY-11-11	FEY-11-11-BA
FEB-11-21	FEB-11-21-BA	FEC-11-21	FEC-11-21-BA	FEX-11-21	FEX-11-21-BA	FEY-11-21	FEY-11-21-BA
FEB-11-31				FEX-11-31		FEY-11-31	
FEB-11-41	FEB-11-41-BA			FEX-11-41	FEX-11-41-BA	FEY-11-41	
	FEB-11-81-BA						
FEB-11-82	FEB-11-82-BA						
FEB-11-91	FEB-11-91-BA	FEC-11-91	FEC-11-91-BA				FEY-11-91-BA
FEB-11-92	FEB-11-92-BA						
FEB-11-S							
FEB-21-11							
FEB-21-21	FEB-21-21-BA	FEC-21-21	FEC-21-21-BA	FEX-21-21	FEX-21-21-BA	FEY-21-21	FEY-21-21-BA
FEB-21-91	FEB-21-91-BA						
FEB-31-31	FEB-31-31-BA						
FEB-41-41	FEB-41-41-BA						
FEB-81-81	FEB-81-81-BA	FEC-81-81	FEC-81-81-BA	FEX-81-81			FEY-81-81-BA
FEB-81-91	FEB-81-91-BA			FEX-81-91	FEX-81-91-BA	FEY-81-91	
FEB-81-S							
FEB-82-82	FEB-82-82-BA						
FEB-82-92	FEB-82-92-BA						
	FEB-91-91-BA				FEX-81-91-BA		
FEBN-11-11	FEBN-11-11-BA						
FEBN-11-91	FEBN-11-91-BA						
FEBN-81-81	FEBN-81-81-BA						
FEB-SS							
					FEX-81-91-BA		

Note: Consulter l'usine pour d'autres configurations.

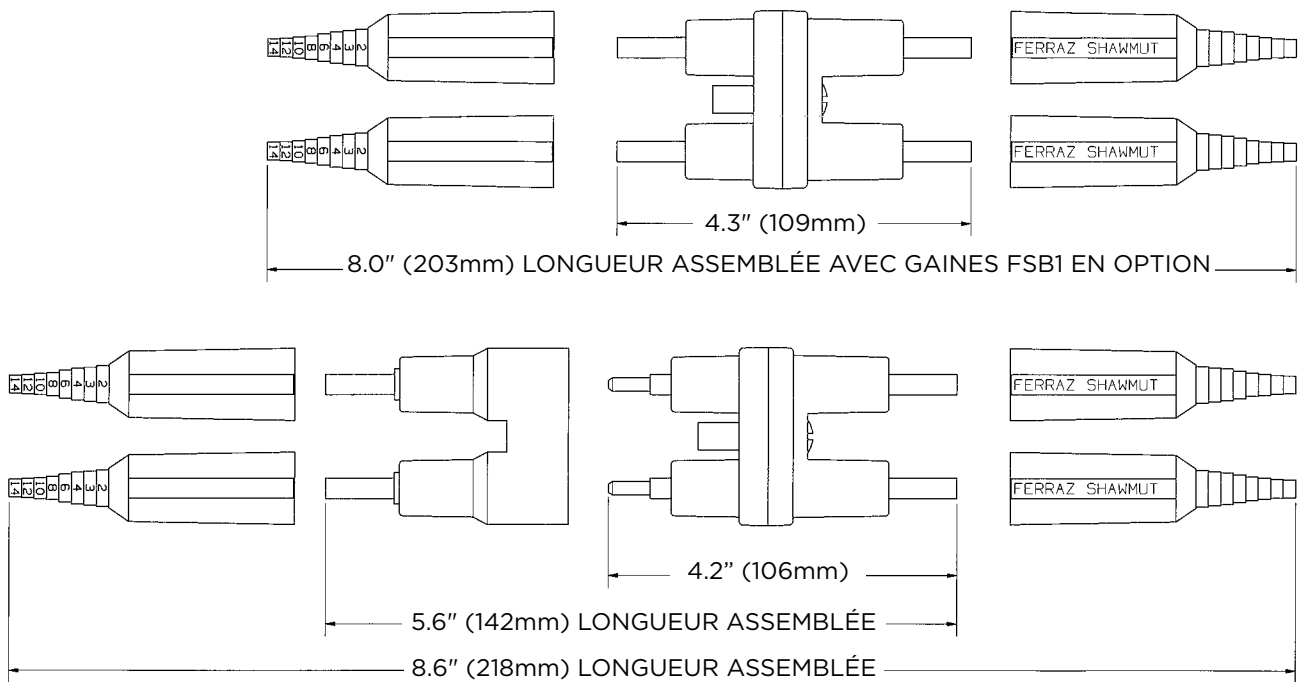
TABLEAU DE RÉFÉRENCE DES OUTILS DE SERTISSAGE, LES OUTILS SUIVANTS (OU ÉQUIVALENT) SONT RECOMMANDÉS :

Type de terminaison	FCI-Burndy	T&B
1	Y8MRB-1	WT-111M
2	Y2MR	TBM2/TBM5 BLUE DIE, WT-115-A DIE O
3	Y2MR	TBM2/TBM5 GREY DIE, WT-115-A DIE E
4	Y2MR	TBM2/TBM5 BROWN DIE, WT-115-A DIE F

DÉTAILS DES MODÈLES AVEC ET SANS RUPTURE -
FEB ET FEC DESSINS D'ASSEMBLAGE



DÉTAILS DES MODÈLES AVEC ET SANS RUPTURE -
FEX ET FEY DESSINS D'ASSEMBLAGE



P
F