

# FSPDB

Blocs de Distribution Isolés « Finger Safe »

## BLOCS DE DISTRIBUTION

## ÉVOLUTION DE LA SÉCURITÉ



Les FSPDB de Mersen offrent un nouveau niveau de sécurité et une facilité d'installation des blocs de distribution. Le niveau de sécurité IP20 des FSPDB éliminent l'utilisation de couvercles spéciaux ou plaques de plexiglas pour protéger vos panneaux. Les FSPDB (formats de 1 à 4) se montent facilement et rapidement sur rail DIN de 35 mm. Leur conception modulaire permet des applications multipolaires grâce à l'utilisation de tiges d'assemblages. Les FSPDB fournissent une méthode pratique et sécuritaire d'épaisser les câbles, de diviser l'alimentation primaire en une variété de circuits secondaires ou de fournir un point de jonction fixe.

### CARACTÉRISTIQUES / AVANTAGES :

- **Protège-doigts** : Totalemment isolés, ils préviennent le toucher des parties sous tension. Les vis de terminaison encastrées et les ouvertures de câble offrent une protection IP20 et est qualifié "sans risque pour les doigts" "Finger Safe" selon la CEI 529.
- **Compact et modulaires** : Avec des configurations unipolaires ou multipolaires dans un encombrement réduit, Ils permettent la fabrication de panneaux plus compacts ou avec plus de composants.
- **Montage rapide sur rail DIN** : Les tailles 1 à 4 sont équipées d'adaptateurs de rail DIN intégrés permettant une installation simple et rapide sur rail DIN de 35 mm, avec des coûts d'installation moins élevés.
- **Vis de serrage captives** : Une conception unique assure que les vis métriques encastrées des terminaux restent captives, et ne peuvent jamais se perdre.
- **Nombreux calibres de fils**: Offrez aux utilisateurs plus de flexibilité en offrant la possibilité d'utiliser plusieurs conducteurs dans les ouvertures #2 et 2/0. (Suite page suivante)

### CALIBRES :

- **Volts** : FSPDB1,2,3— 1500VCA/CC; FSPDB4,5— 600VCA/CC
- **Amps** : 175 à 840A
- **SCCR** : 600V ou moins, 100kA avec les fusibles adéquats; Plus de 600V, 10kA

Contactez les Services techniques pour obtenir la feuille d'instructions.

### HOMOLOGATIONS :

- Reconnu UL selon le guide XCFR2 Filière E73571
- Certifié CSA : Classe 6228, Filière 69363
- Selon CEI-947-7-1, 529, 68-2-6, Marqué CE



B  
D

**CARACTÉRISTIQUES / AVANTAGES (SUITE) :**

- **Accessoires disponibles :** Pour un ensemble multipolaire insérez simplement les tiges d'assemblages pour un montage rigide. Les bouchons pour ouverture permettent d'assurer la sécurité des ouvertures non utilisées. Les plaques d'identification se montent simplement sur les blocs pour identifier les circuits. Les plaques d'ancrages donnent une installation rigide aux butées d'arrêts.
- **Calibrés en CA & CC :** Les FSPDB1,2 et 3 peuvent être utilisés à 1500V (CA ou CC) à condition qu'ils ne soient installés que sur des rails DIN et qu'ils soient munis de barrières et d'espacements appropriés entre les pôles de polarité opposée.

**NUMÉROS DE CATALOGUE**

Numéros de catalogue		Ampérage [Selon le tableau 310-16 du NEC pour fil Cu 75°C seulement]	Ligne			Charge			Pouvoir de coupure
Aluminium [Connecteur pour fil Cu/Al 90°C]	Cuivre [Connecteur pour fil Cu 75°C seulement]		Grosueur des fils		Ouvertures	Grosueur des fils		Ouvertures par pôle	
			AWG/kcmil	mm²		AWG/ kcmil	mm²		
FSPDB1A	FSPDB1C	175	2/0-#14	70-2.5	1	2/0-#14	70-2.5	1	100kA•
FSPDB2A	FSPDB2C	175	2/0-#14	70-2.5	1	#2-#14	35-2.5	4	100kA•
FSPDB3A	FSPDB3C	310	350-#6	185-16	1	#8-#14	8-2.5	8	100kA•
			2/0-#14	70-2.5					
FSPDB4A	FSPDB4C	335	400-#6	185-16	1	400-#6	185-16	1	100kA•
FSPDB5A	FSPDB5C	840	600-#4	300-25	2	600-#4	300-25	2	100kA•

\*Contacter le service technique de Mersen à : [technicalservices.nby@mersen.com](mailto:technicalservices.nby@mersen.com) pour le type de fusibles et l'ampérage maximum requis.

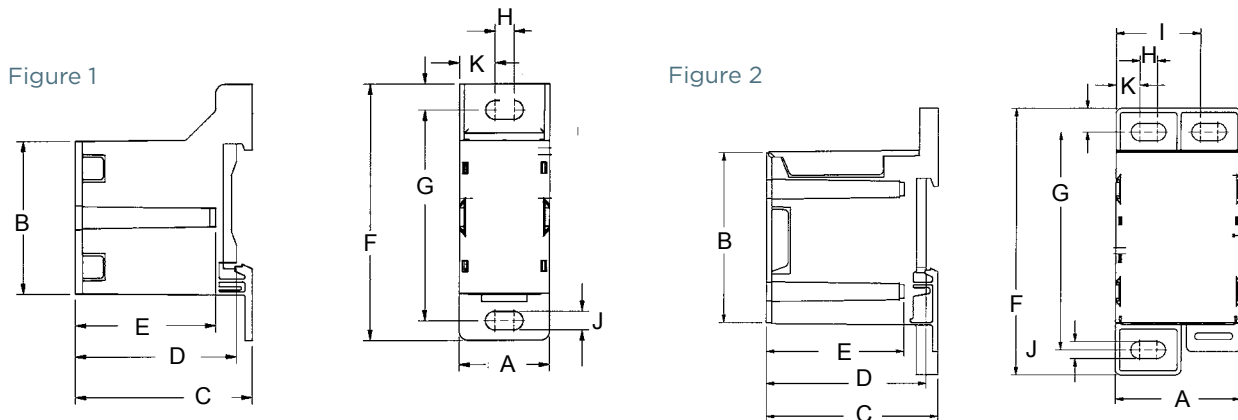
Calibre des fils [même grosueur & type de fils seulement]					
Ouvertures 2/0			Ouvertures #2		
(2) #4 AWG	(2) #8 AWG	(2) #12 AWG	(2) #6 AWG	(2-4) #10 AWG	(2-4) #14 AWG
(2) #6 AWG	(2) #10 AWG	(2) #14 AWG	(2) #8 AWG	(2-4) #12 AWG	

**DIMENSIONS**

Dimension	FSPDB1A FSPDB1C Figure 1		FSPDB2A FSPDB2C Figure 1		FSPDB3A FSPDB3C Figure 2		FSPDB4A FSPDB4C Figure 1		FSPDB5A FSPDB5C Figure 2	
	mm	po	mm	po	mm	po	mm	po	mm	po
A	25.4	1.00	28.4	1.12	46.9	1.85	39	1.54	72	2.84
B	43.3	1.70	57.8	2.28	64.3	2.53	108	4.25	91	3.58
C	49.5	1.95	56.0	2.21	64.3	2.53	80	3.15	80	3.15
D	45.1	1.78	51.6	2.03	59.8	2.36	75.5	2.97	-	-
E	39.4	1.55	39.4	1.55	51.5	2.03	50.1	1.97	50.1	1.97
F	72.6	2.86	87.7	3.45	100.8	3.97	145.5	5.73	145	5.71
G	59.6	2.35	74.6	2.94	82.4	3.24	120.6	4.75	127.5	5.02
H	5.3	0.21	5.1	0.20	6.5	0.26	7	0.28	3	0.12
I	-	-	-	-	31.5	1.24	-	-	52	2.04
J	5.3	0.21	6.4	0.25	6.5	0.26	6.5	0.26	6.5	0.26
K	10	0.40	11.7	0.46	8.9	0.35	16	0.63	8.5	0.34

**ACCESSOIRES**

No de Catalogue	Description
FSPIN1	Tiges pour ensembles multi-pôles
FSCIM1	Identification pour conducteurs 2/0 & #2 max. (Qté 80)
FSCIM2	Identification pour conducteurs 350, 400 & 600 kcmil max. (Qté 56)
FSCAP1	Bouchon pour ouvertures 2/0
FSCAP2	Bouchon pour ouvertures 350 kcmil
FSCAP3	Bouchon pour ouvertures 600 kcmil
FSEA	Paire de plaques d'ancrage



**B  
D**