

HPJ

Porte-fusibles 1000VCC Classe J modèle ouvert

SUPPORTS & PORTE-FUSIBLES

PORTE-FUSIBLES MERSEN DE CLASSE J HOMOLOGUÉS PV POUR FUSIBLES PHOTOVOLTAÏQUES DE CLASSE J



PF

Conçus spécialement pour les fusibles photovoltaïques de la série HP6J et HP10J de Mersen, ces porte-fusibles sont certifiés pour une utilisation avec des conducteurs calibrés à 90°C, une première dans l'industrie. Les porte-fusibles sont disponibles avec des connecteurs à boîte, à tige ou une combinaison des deux afin de répondre aux différentes exigences du client. Les isolateurs sont soit en polycarbonate renforcé de fibres de verre moulées, ou en phénoliques avec une résistance diélectrique supérieure à 2500V. Toutes les pinces à fusibles sont en cuivre étamé de haute conductivité.

NUMÉROS DE CATALOGUE :

| Ampérage | Type de pinces | Fils | Type de fils | Type de tige | Numéro de catalogue | Température nominale de la borne de connexion du fil |
|--|----------------|-------------------|--------------|--------------|---------------------|--|
| CONFIGURATION DE RACCORDEMENT BOÎTE À BOÎTE, 1-PÔLE | | | | | | |
| 100 | En-ligne | 2/0 - #6 | Cu | – | 61006HPJ | 90°C |
| 200 | Latérale | 350kcmil - #6 | Al/Cu | – | 62001HPJ | |
| 400 | En-ligne | {2} 350kcmil - #6 | | – | 64031HPJ | |
| 600 | En-ligne | {2} 500kcmil - #4 | | – | 6631HPJ | 75°C |
| CONFIGURATION DE RACCORDEMENT BOÎTE À TIGE, 1-PÔLE | | | | | | |
| 100 | En-ligne | 2/0 - #6 | Cu | 1/4-20 | 61041HPJ | 90°C |
| 200 | Latérale | 350kcmil - #6 | Al/Cu | 5/16-18 | 62041HPJ | |
| 400 | En-ligne | {2} 350kcmil - #6 | | 3/8-16 | 64041HPJ | |
| 600 | En-ligne | {2} 500kcmil - #4 | | 1/2-13 | 6641HPJ | 75°C |
| CONFIGURATION DE RACCORDEMENT TIGE À TIGE, 1-PÔLE | | | | | | |
| 100 | En-ligne | – | Al/Cu | 1/4-20 | 61016HPJ | N/A |
| 200 | Latérale | – | | 5/16-18 | 62011HPJ | |
| 400 | En-ligne | – | | 3/8-16 | 64011HPJ | |
| 600 | En-ligne | – | | 1/2-13 | 6611HPJ | |

CALIBRES :

- **Volts** : 1000VCC
- **Amps** : 100A, 200A, 400A, 600A
- **CCC** : 100kA

CARACTÉRISTIQUES / AVANTAGES :

- Homologué UL pour utilisation avec conducteurs calibrés à 90°C. Connecteur à boîte et/ou goujon disponibles.
- Listé UL selon la norme UL pour les porte-fusibles photovoltaïques




APPLICATIONS :

- Applications de boîtier de regroupement (sous-regroupement, de regroupement de réseaux, regroupement principal)
- Entrée CC de l'onduleur
- Régulateurs de charge de batterie

RECOMMANDATION D'UTILISATION :

- Pour les fusibles photovoltaïques HelioProtection de la série HP6J de Mersen

HOMOLOGATIONS :

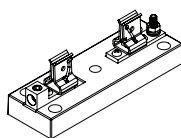
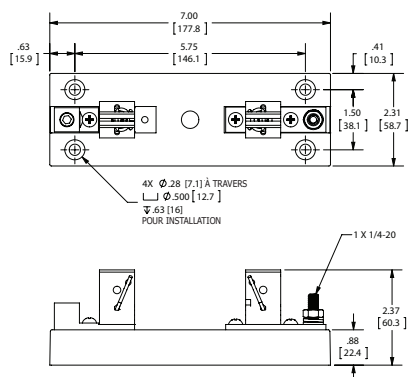
- Reconnu selon UL 2579 Filière E333668 (70A à 600A)  
- Certifié CSA C22.2 pour composants 

TYPES DE RACCORDEMENT ET PINCES

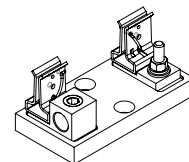
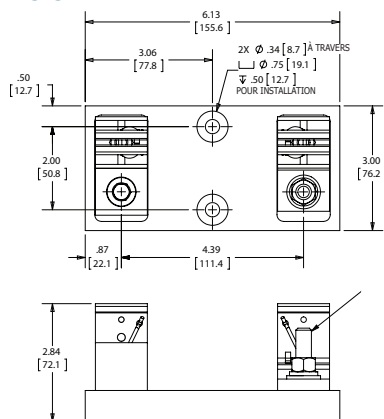
| 100A | 200A | 400A | 600A |
|------------------------|------------------------|------------------------|------------------------|
| Connecteur à boîte | Connecteur à boîte | Connecteur à boîte | Connecteur à boîte |
| Connecteur à tige | Connecteur à tige | Connecteur à tige | Connecteur à tige |

DIMENSIONS*

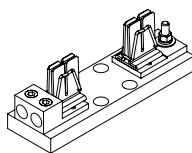
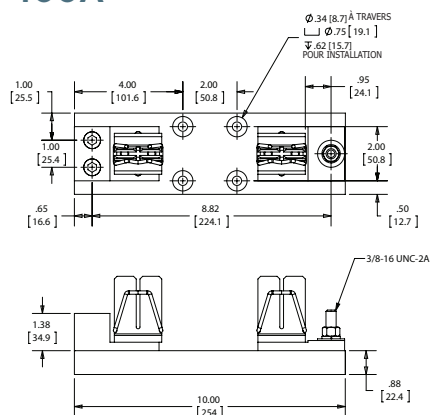
100A



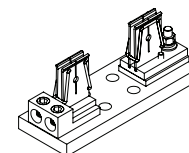
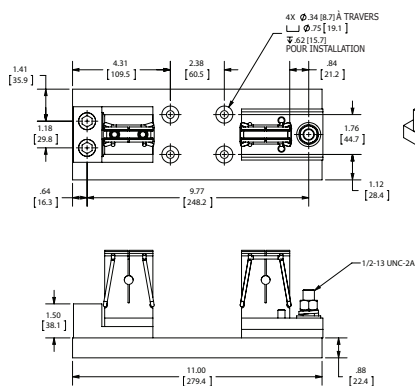
200A



400A



600A



* La configuration des connecteurs boîte à tige est indiquée à titre de référence seulement. Aussi disponible en versions boîte à boîte et tige à tige.

P
F