

HelioProtection® NH gG 800VAC

FUSIBLES USAGES SPÉCIAUX

FUSIBLES PHOTOVOLTAÏQUES



Les fusibles NH 800 VAC de Mersen ont été conçus spécialement pour les systèmes photovoltaïques.

Les types gG sont des fusibles qui servent à protéger les câbles et les équipements.

Ils peuvent couper tout courant de défaut, des courants de surcharge et jusqu'à leur pouvoir de coupure, et sont donc utilisables seuls comme protection. Ils constituent la solution de protection idéale lorsqu'ils sont utilisés avec des onduleurs solaires DC/800 VAC.

PRINCIPALES DONNÉES TECHNIQUES

Tension alternative	800 VAC
Calibres (A)	200 ... 315 A
Taille conforme à la norme	NH3
Vitesse/Caractéristique	gG
I.R. AC (IEC)	120 kA

CARACTÉRISTIQUES ET AVANTAGES

- Capacité de coupure de courant de défaut faible
- Capacité de résistance aux cycles thermiques
- Construction durable pour une longévité accrue du système
- Rendement élevé avec puissance dissipée faible

APPLICATIONS

- Usage général de protection de câble et de ligne à 800VAC
- Coffre de regroupement AC pour installation solaire

NORMES

- IEC 60269-2
- Conformité RoHS



GAMME DE PRODUIT



NH3GG80V200

NH3C gG 800VAC Couteaux pleins

Numéro catalogue	Numéro d'article	Calibre assigné I_n	Préarc I^2t	I^2t à tension nominale	Pouvoir de coupure I_1	Puissance dissipée à I_n	Power dissipation at $0.7 \times I_n$	Largeur	Conditionnement	Poids
NH3GG80V200	R1204180	200 A	70 kA ² s	690 kA ² s	120 kA	14,5 W	6,4 W	65 mm	3	0,79 kg
NH3GG80V250	S1204181	250 A	110 kA ² s	1100 kA ² s	120 kA	22 W	9,7 W	65 mm	3	0,79 kg



NH3GG80V250

NH3 gG 800VAC Couteaux pleins

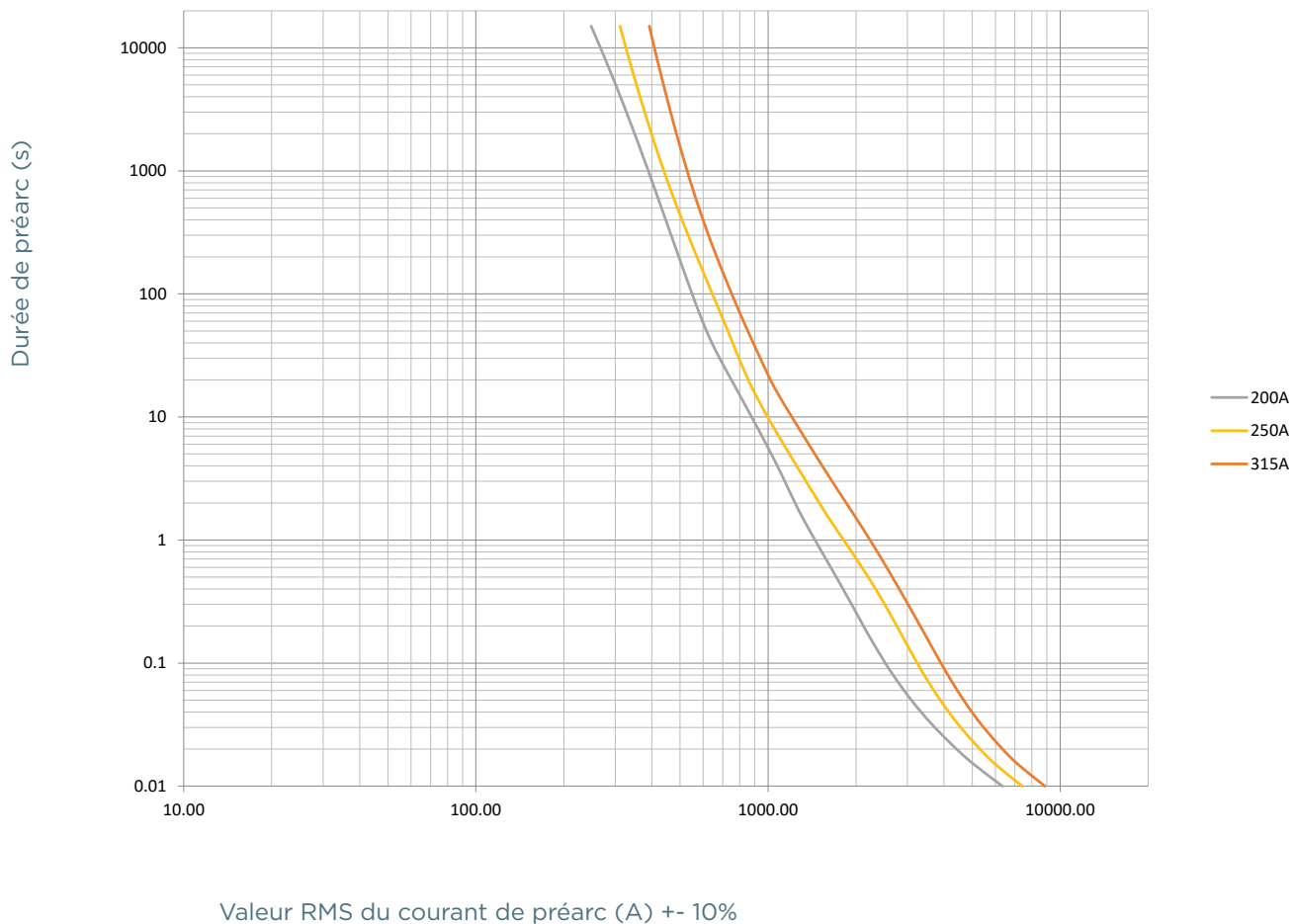
Numéro catalogue	Numéro d'article	Calibre assigné I_n	Préarc I^2t	I^2t à tension nominale	Pouvoir de coupure I_1	Puissance dissipée à I_n	Power dissipation at $0.7 \times I_n$	Largeur	Conditionnement	Poids
NH3GG80V315	T1204182	315 A	140 kA ² s	1340 kA ² s	120 kA	29 W	12,8 W	73 mm	3	1,27 kg



NH3GG80V315

CARACTÉRISTIQUES TEMPS/COURANT

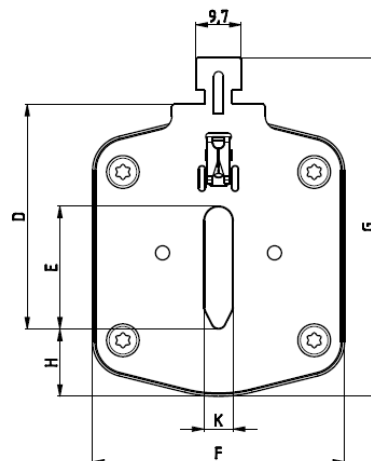
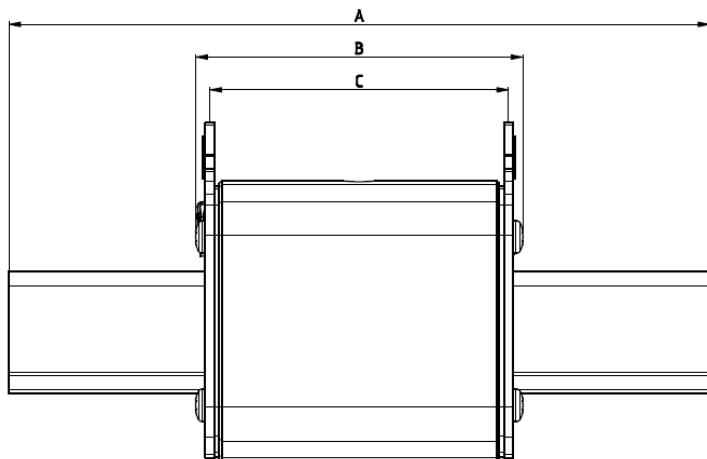
Fusibles Usages Spéciaux gG NH3C 800V 200-250A, NH3 800V 315A



HelioProtection® NH gG 800VAC

DIMENSIONS

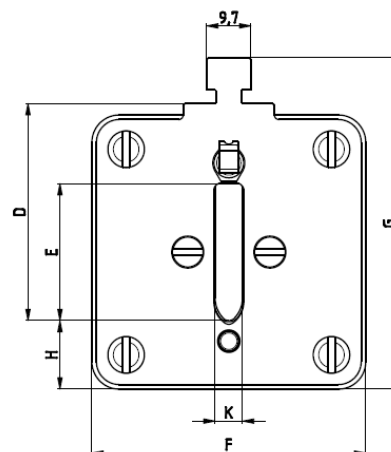
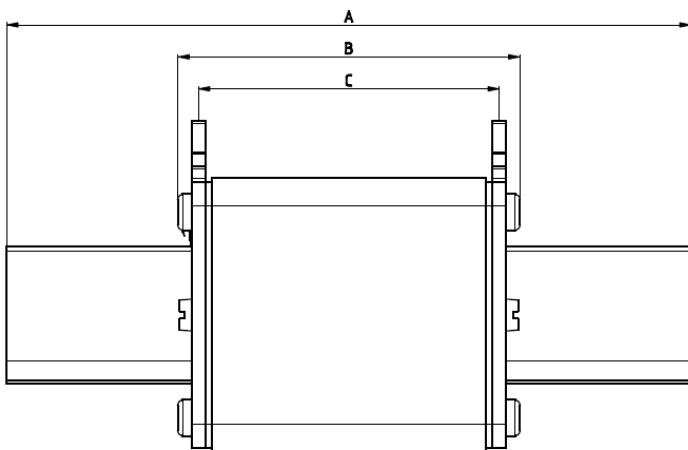
Couteaux pleins NH taille 3C



A	B	C	D	E	F	G	H	K
150	72	65	60	33	65	84	14	6

Dimensions en mm

Couteaux pleins NH taille 3



A	B	C	D	E	F	G	H	K
150	74	70	60	37	73	87	13	6

Dimensions en mm