

Séries MPDB

Blocs de distribution ouverts

BLOCS DE DISTRIBUTION

LA NOUVELLE GÉNÉRATION DE BLOC DE DISTRIBUTION (PDB)



Les blocs de distribution de Mersen offrent une façon sécuritaire d'épissier les câbles, de diviser la puissance au primaire en plusieurs circuits secondaires ou en points de jonction fixes. À moins d'indication contraire, tous les blocs sont approuvés UL et CSA et se conforment aux exigences UL508A et du National Electrical Code® pour l'espacement des circuits d'alimentation et de dérivation. Ces blocs offrent une connexion simple ou double au primaire et jusqu'à 30 raccordements secondaires. Des blocs spéciaux sont disponibles permettant jusqu'à 7 entrées principales. La série MPDB est offerte en trois catégories de formats: miniature (séries MPDB62 et MPDB63), intermédiaire (séries MPDB66 et MPDB67) et large (séries MPDB68 et MPDB69), en aluminium et en cuivre.

CARACTÉRISTIQUES / AVANTAGES

- **Pôles modulaires :** Toutes les séries possèdent des modules unipolaires pour plus de flexibilité et de facilité d'utilisation. Ils s'assemblent rapidement pour former des ensembles multipolaires sans outillage spécial, et permettent de créer des combinaisons de filage aux primaires et aux secondaires sur mesure. Des barrières d'extrémité sont également disponibles, les numéros de catalogue sont indiqués dans les tables de sélection de chaque format.
- **Connexions :** Des connecteurs standards en aluminium et cuivre sont disponibles. Les connecteurs en aluminium acceptent les fils AL ou CU, tandis que les connecteurs en cuivre acceptent uniquement les fils en CU. Les connecteurs sont fabriqués d'une seule pièce, plaqués à l'étain. De nombreux numéros de pièces sont homologués pour accepter les fils à toronnés de type DLO, permettant aux utilisateurs de raccorder des conducteurs flexibles. (Suite page suivante.)

CALIBRES :

- **Volts :** 1000VCA / CC
- **Amps :** 65 à 2260A selon le tableau NEC 310.15 (B) (16) Ampérages à 75°C
- **SCCR :** 100kA avec les fusibles adéquats (Voir le guide des niveaux de CC des PDB de Mersen au ep.mersen.com ou communiquer avec les Services Techniques de Mersen)

HOMOLOGATIONS :

- Listé UL au registre de 1953, Filière E352417, sauf indication contraire
- Certifié CSA selon la Classe 6228 01



B
D

CARACTÉRISTIQUES / AVANTAGES (SUITE) :

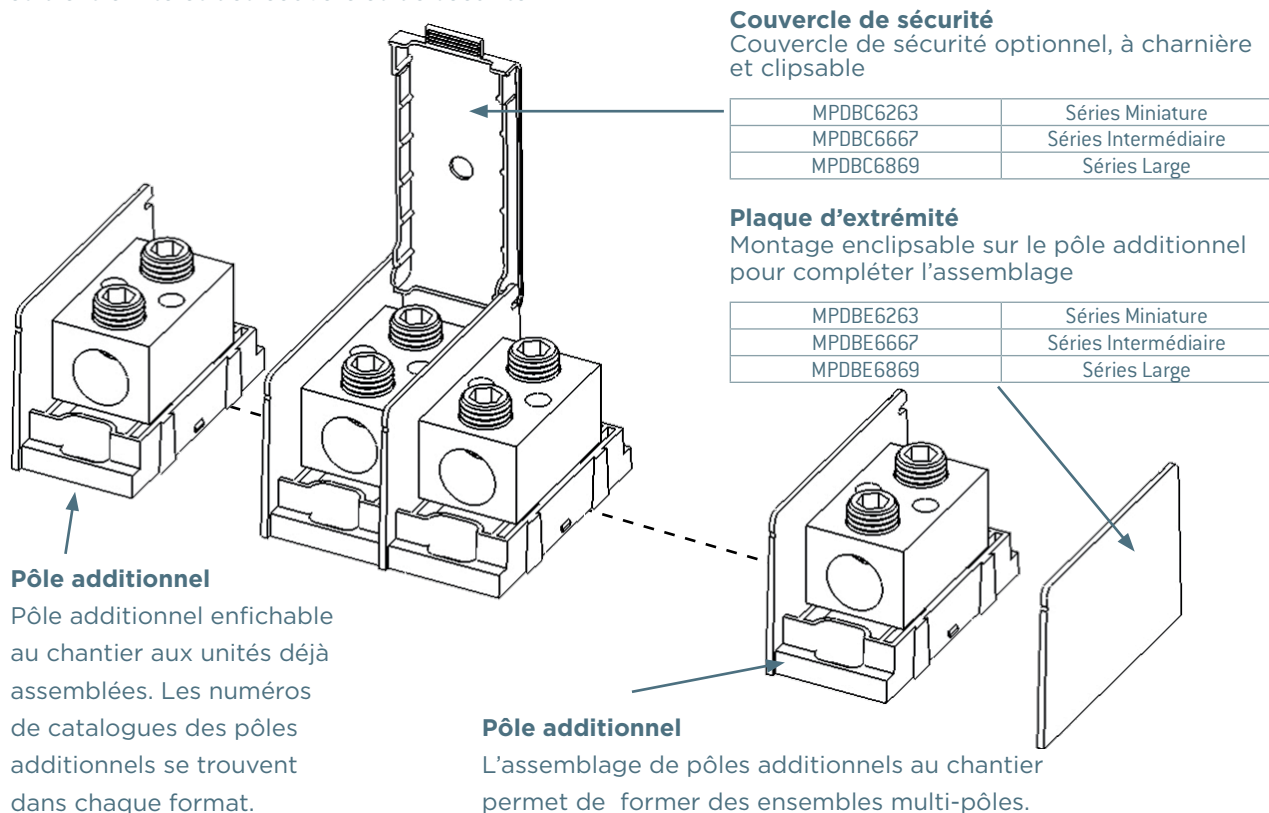
- **Isolations :** Les parties isolantes en polycarbonate renforcé de fibre de verre sur toutes les séries sont pratiquement incassables. Des couvercles de sécurité transparents sont disponibles en option pour un plus haut degré de sécurité et une meilleure résistance aux chocs. Les couvercles à charnières peuvent être installés sans outils.
- **Espacements :** 1 pouce à l'air libre et 2 pouces sur la surface entre les parties sous tension non isolées de polarité opposée, répond aux exigences de UL508A pour les circuits d'alimentation et de dérivation.
- **Couvercles de sécurité :** Les couvercles de sécurité en polycarbonate assurent une protection frontale. Un couvercle est nécessaire pour chaque pôle. Chaque couvercle possède une ouverture centrale pour essai. Les couvercles sont des accessoires optionnels et les numéros de catalogue se trouvent dans les tables de sélection des catalogues de chaque format.

SPÉCIFICATIONS ADDITIONNELLES :

Type de fil :	Blocs en cuivre: 60/75°C Solides/toronnés CU; blocs en aluminium: 60/75/90°C Solides/toronnés AL et CU
Connecteur :	Blocs en cuivre: Cuivre étamé de haute conductivité; Blocs en aluminium: Aluminium étamé de haute conductivité
Matériau isolant:	Polycarbonate renforcé de verre avec une rigidité diélectrique vérifiée supérieure à 2500V
Inflammabilité :	UL94-V0
Installation :	Montage direct sur panneau
Environnement :	Conforme au RoHS, sans plomb

CHOIX DES PIÈCES

Les MPDB de chaque catégorie de format sont disponibles en un, deux et trois pôles (finissant en -1, -2 et -3 en conformité). Les utilisateurs ont également la possibilité d'installer, au chantier, des pôles additionnels, des barrières d'extrémité et des couvercles de sécurité.



**B
D**

NUMÉROS DE CATALOGUE, MPDB MINIATURE EN ALUMINIUM,
CONFIGURATION BOÎTE À BOÎTE

Ligne		Charge		Pôle additionnel	Numéros de catalogue			Calibre par pôle	
Grosseur des fils	Ouvertures par pôle	Grosseur des fils	Ouvertures par pôle		1-P	2-P	3-P	Fil de Cuivre	Fil en Alu
4-14	1	4-14	1	MPDB63100	MPDB63101	MPDB63102	MPDB63103	85	65
4-14	1	4-14	4	MPDB63160	MPDB63161	MPDB63162	MPDB63163	85	65
6-14 [DLO]		6-14 [DLO]						65 [DLO]	
2/0-14	1	2/0-14	1	MPDB63150	MPDB63151	MPDB63152	MPDB63153	175	135
1/0-14 [DLO]		1/0-14 [DLO]						125 [DLO]	
2/0-14	1	2-14	2	MPDB63190	MPDB63191	MPDB63192	MPDB63193	175	135
1/0-14 [DLO]		3-14 [DLO]						125 [DLO]	
2/0-14	1	4-14	4	MPDB63130	MPDB63131	MPDB63132	MPDB63133	175	135
1/0-14 [DLO]		6-14 [DLO]						125 [DLO]	

(DLO) Indique l'ampérage nominale ou la gamme du fil de cuivre applicable à la classe DLO

NUMÉROS DE CATALOGUE, MPDB MINIATURE EN ALUMINIUM,
CONFIGURATION BOÎTE À TIGE

Ligne		Charge		Pôle additionnel	Numéros de catalogue			Calibre par pôle	
Grosseur des fils	Ouvertures par pôle	Grosseur de la tige	Ouvertures par pôle		1-P	2-P	3-P	Fil de Cuivre	Fil en Alu
2/0-14	1	1/4" - 20 x 5/8"	1	MPDB63140	MPDB63141	MPDB63142	MPDB63143	175	135

NUMÉROS DE CATALOGUE, MPDB MINIATURE EN CUIVRE,
CONFIGURATION BOÎTE À BOÎTE

Ligne		Charge		Pôle additionnel	Numéros de catalogue			Calibre par pôle	
Grosseur des fils	Ouvertures par pôle	Grosseur des fils	Ouvertures par pôle		1-P	2-P	3-P	Fil de Cuivre	Fil en Alu
4-14	1	4-14	1	MPDB62100	MPDB62101	MPDB62102	MPDB62103	85	
4-14	1	4-14	4	MPDB62160	MPDB62161	MPDB62162	MPDB62163	85	
2/0-14	1	2/0-14	1	MPDB62150	MPDB62151	MPDB62152	MPDB62153	175	
2/0-14	1	2-14	2	MPDB62190	MPDB62191	MPDB62192	MPDB62193	175	

(DLO) Indique l'ampérage nominale ou la gamme du fil de cuivre applicable à la classe DLO

NUMÉROS DE CATALOGUE, MPDB MINIATURE EN CUIVRE,
CONFIGURATION TIGE À TIGE

Ligne		Charge		Pôle additionnel	Numéros de catalogue			Calibre par pôle	
Grosseur de la tige	Tiges par pôle	Grosseur de la tige	Tiges par pôle		1-P	2-P	3-P	Fil de Cuivre	Fil en Alu
1/4"-20 X 5/8"	1	1/4"-20 X 5/8"	1	MPDB62200	MPDB62201	MPDB62202	MPDB62203	240	240

Couvercle de sécurité pivotant pour les séries MPDB62 et MPDB63: Numéro de catalogue MPDBC6263

Barrière d'extrémité pour les séries MPDB62 et MPDB63: Numéro de catalogue MPDBE6263

NUMÉROS DE CATALOGUE, MPDB INTERMÉDIAIRE EN ALUMINIUM, CONFIGURATION BOÎTE À BOÎTE

Ligne		Charge		Numéros de catalogue				Calibre par pôle	
Grosseur des fils	Ouvertures par pôle	Grosseur des fils	Ouvertures par pôle	Pôle additionnel	1-P	2-P	3-P	Fil de Cuivre	Fil en Alu
2/0-14	1	2/0-14	1	MPDB67050	MPDB67051	MPDB67052	MPDB67053	175	135
2/0-14	1	2-14	4	MPDB67570	MPDB67571	MPDB67572	MPDB67573	175	135
1/0-14 (DLO)		4-14 (DLO)						150 (DLO)	
2/0-14	1	2-14	6	MPDB67560	MPDB67561	MPDB67562	MPDB67563	175	135
1/0-14 (DLO)		4-14 (DLO)						150 (DLO)	
2/0-14	1	2-14	8 ^M	MPDB67580	MPDB67581	MPDB67582	MPDB67583	175	135
1/0-14 (DLO)		4-14 (DLO)						150 (DLO)	
2/0-14	1	6-14	10 ^M	MPDB67590	MPDB67591	MPDB67592	MPDB67593	175	135
1/0-14 (DLO)		8-14 (DLO)						150 (DLO)	
2/0-14	1	10-14	12	MPDB67110	MPDB67111	MPDB67112	MPDB67113	175	135
1/0-14 (DLO)		12-14 (DLO)						150 (DLO)	
350-6	1	350-6	1	MPDB67000	MPDB67001	MPDB67002	MPDB67003	310	250
313-6 (DLO)		313-6 (DLO)						285 (DLO)	
350-6	1	2/0-14	2 ^M	MPDB67010	MPDB67011	MPDB67012	MPDB67013	310	250
313-6 (DLO)		1/0-14 (DLO)						2	
350-6	1	2-14	4 ^M	MPDB67670	MPDB67671	MPDB67672	MPDB67673	310	250
313-6 (DLO)		4-14 (DLO)						285 (DLO)	
350-6	1	2-14	6	MPDB67660	MPDB67661	MPDB67662	MPDB67663	310	250
313-6 (DLO)		4-14 (DLO)						285 (DLO)	
350-6	1	2-14	8	MPDB67630	MPDB67631	MPDB67632	MPDB67633	310	250
313-6 (DLO)		4-14 (DLO)						285 (DLO)	
350-6	1	6-14	10	MPDB67650	MPDB67651	MPDB67652	MPDB67653	310	250
350-6	1	10-14	15	MPDB67620	MPDB67621	MPDB67622	MPDB67623	310	250
500-4	1	500-4	1	MPDB67400	MPDB67401	MPDB67402	MPDB67403	380	310
500-4	1	350-6 & 2-14	1 & 3	MPDB67450	MPDB67451	MPDB67452	MPDB67453	380	310
500-4	1	4/0-10	2	MPDB67420	MPDB67421	MPDB67422	MPDB67423	380	310
500-4	1	2/0-14	4 ^M	MPDB67410	MPDB67411	MPDB67412	MPDB67413	350	310
373-4 (DLO)		1/0-14 (DLO)	4					320 (DLO)	
500-4	1	2-14	6 ^M	MPDB67460	MPDB67461	MPDB67462	MPDB67463	350	310
373-4 (DLO)		4-14 (DLO)	6					320 (DLO)	
500-4	1	2-14	8	MPDB67430	MPDB67431	MPDB67432	MPDB67433	380	310
500-4	1	6-14	10	MPDB67480	MPDB67481	MPDB67482	MPDB67483	380	310
500-4	1	10-14	18	MPDB67490	MPDB67491	MPDB67492	MPDB67493	380	310
2/0-14	2	2/0-14	2 ^M	MPDB67020	MPDB67021	MPDB67022	MPDB67023	350	270
1/0-14 (DLO)		1/0-14 (DLO)	2					300 (DLO)	
2/0-14	2	2-14	6	MPDB67510	MPDB67511	MPDB67512	MPDB67513	350	270
1/0-14 (DLO)		3-14 (DLO)						300 (DLO)	
2/0-14	2	2-14	8	MPDB67610	MPDB67611	MPDB67612	MPDB67613	350	270
2/0-14	2	6-14	10	MPDB67530	MPDB67531	MPDB67532	MPDB67533	350	270
2/0-14	2	10-14	15	MPDB67550	MPDB67551	MPDB67552	MPDB67553	350	270
4/0-6	2	4/0-6	2 ^M	MPDB67520	MPDB67521	MPDB67522	MPDB67523	460	360
3/0-6 (DLO)		3/0-6 (DLO)	2					400 (DLO)	
4/0-6	2	2-14	6 ^M	MPDB67540	MPDB67541	MPDB67542	MPDB67543	460	360
3/0-6 (DLO)		4-14 (DLO)	6					400 (DLO)	

* Indique les numéros de pièces qui ne sont pas listés UL (DLO)Indique l'ampérage nominale ou la gamme du fil de cuivre applicable à la classe DLO (M)Indique le raccordement homologué UL pour usage avec plusieurs conducteurs dans la même ouverture. Les quantités et les dimensions des fils sont les suivantes

Ouvertures #2-#14	(4) #14	(4) #12	(2) #10						
Ouvertures 4/0-#6	(2) #2	(2) #3	(2) #4	(2) #6					
Ouvertures 200-#4	(2) #4	(2) #3	(2) #2	(2) #1	(2) 1/0	(2) #2/0	(2) 3/0		

NUMÉROS DE CATALOGUE, MPDB INTERMÉDIAIRE EN ALUMINIUM, CONFIGURATION BOÎTE À TIGE

Ligne		Charge		Numéros de catalogue				Calibre par pôle	
Grosseur des fils	Sorties par pôle	Grosseur de la tige	Sorties par pôle	Sorties par pôle	1-P	2-P	3-P	Fil de Cuivre	Fil en Alu
350-6	1	3/8"-16 X 1-1/16"	1	MPDB67250	MPDB67251	MPDB67252	MPDB67253	310	250
500-4	1	3/8"-16 X 1-1/16"	1	MPDB67220	MPDB67221	MPDB67222	MPDB67223	380	310

Couvercle de sécurité pivotant pour les séries MPDB66 and MPDB67: Numéro de catalogue MPDBC6667
Barrière d'extrémité pour les séries MPDB66 and MPDB67: Numéro de catalogue MPDBE6667

**B
D**

NUMÉROS DE CATALOGUE, MPDB INTERMÉDIAIRE EN CUIVRE,
CONFIGURATION BOÎTE À BOÎTE

Ligne		Charge		Pôle additionnel	Numéros de catalogue			Calibre par pôle	
Gros- seur des fils	Ouvertures par pôle	Gros- seur des fils	Ouvertures par pôle		1-P	2-P	3-P	Fil de Cuivre	
2/0-14	1	2/0-14	1	MPDB66050	MPDB66051	MPDB66052	MPDB66053	175	
2/0-14	1	2-14	4	MPDB66570	MPDB66571	MPDB66572	MPDB66573	175	
2/0-14	1	2-14	6	MPDB66560	MPDB66561	MPDB66562	MPDB66563	175	
2/0-14	1	2-14	8	MPDB66580	MPDB66581	MPDB66582	MPDB66583	175	
2/0-14	1	6-14	10	MPDB66590	MPDB66591	MPDB66592	MPDB66593	175	
2/0-14	1	10-14	12	MPDB66110	MPDB66111	MPDB66112	MPDB66113	175	
350-6	1	350-6	1	MPDB66000	MPDB66001	MPDB66002	MPDB66003	310	
350-6	1	2/0-14	2	MPDB66010	MPDB66011	MPDB66012	MPDB66013	310	
350-6	1	2-14	4	MPDB66670	MPDB66671	MPDB66672	MPDB66673	310	
350-6	1	2-14	6	MPDB66660	MPDB66661	MPDB66662	MPDB66663	310	
350-6	1	2-14	8	MPDB66630	MPDB66631	MPDB66632	MPDB66633	310	
350-6	1	6-14	10	MPDB66650	MPDB66651	MPDB66652	MPDB66653	310	
350-6	1	10-14	15	MPDB66620	MPDB66621	MPDB66622	MPDB66623	310	
500-4	1	500-4	1	MPDB66400	MPDB66401	MPDB66402	MPDB66403	380	
500-4	1	350-6 & 2-14	1 & 3	MPDB66450	MPDB66451	MPDB66452	MPDB66453	380	
500-4	1	2/0-14	4	MPDB66410	MPDB66411	MPDB66412	MPDB66413	380	
500-4	1	2-14	6	MPDB66460	MPDB66461	MPDB66462	MPDB66463	380	
500-4	1	10-14	18	MPDB66490	MPDB66491	MPDB66492	MPDB66493	380	
2/0-14	2	2/0-14	2	MPDB66020	MPDB66021	MPDB66022	MPDB66023	350	
2/0-14	2	2-14	6	MPDB66510	MPDB66511	MPDB66512	MPDB66513	350	
2/0-14	2	2-14	8	MPDB66610	MPDB66611	MPDB66612	MPDB66613	350	
2/0-14	2	6-14	10	MPDB66530	MPDB66531	MPDB66532	MPDB66533	350	
2/0-14	2	10-14	15	MPDB66550	MPDB66551	MPDB66552	MPDB66553	350	
4/0-6	2	4/0-10	2	MPDB66520	MPDB66521	MPDB66522	MPDB66523	460	
4/0-6	2	2-14	6	MPDB66540	MPDB66541	MPDB66542	MPDB66543	460	

(DLO) Indique l'ampérage nominale ou la gamme du fil de cuivre applicable à la classe DLO

NUMÉROS DE CATALOGUE, MPDB INTERMÉDIAIRE EN CUIVRE,
CONFIGURATION TIGE À TIGE

Ligne		Charge		Pôle additionnel	Numéros de catalogue			Calibre par pôle	
Gros- seur de la tige	Tiges par pôle	Gros- seur de la tige	Tiges par pôle		1-P	2-P	3-P	Fil de Cuivre	Fil en Alu
1/4"-20 X 1-5/16"	1	1/4"-20 X 1-5/16"	1	MPDB66270	MPDB66271	MPDB66272	MPDB66273	155	155
1/4"-20 X 1-5/16"	1	3/8"-16 X 1-1/8"	1	MPDB66200	MPDB66201	MPDB66202	MPDB66203	155	155
3/8"-16 X 1-1/8"	1	1/4"-20 X 1-5/16"	2	MPDB66230	MPDB66231	MPDB66232	MPDB66233	400	400
3/8"-16 X 1-1/8"	1	3/8"-16 X 1-1/8"	1	MPDB66260	MPDB66261	MPDB66262	MPDB66263	400	400

Couvercle de sécurité pivotant pour les séries MPDB66 and MPDB67: Numéro de catalogue MPDBC6667

Barrière d'extrémité pour les séries MPDB66 and MPDB67: Numéro de catalogue MPDBE6667

**NUMÉROS DE CATALOGUE, MPDB LARGE EN ALUMINIUM,
CONFIGURATION BOÎTE À BOÎTE**

Ligne		Charge		Numéros de catalogue Number of Poles				Calibre par pôle	
Grosseur des fils	Ouvertures par pôle	Grosseur des fils	Ouvertures par pôle	Pôle additionnel	1-P	2-P	3-P	Ratings (Cu)	Ratings (Al)
350-6	1	2/0-14	6	MPDB69170	MPDB69171	MPDB69172	MPDB69173	310	250
350-6	1	4-14	12	MPDB69150	MPDB69151	MPDB69152	MPDB69153	310	250
500-4	1	500-4	1	MPDB69050	MPDB69051	MPDB69052	MPDB69053	380	310
500-4	1	350-6	2	MPDB69060	MPDB69061	MPDB69062	MPDB69063	380	310
500-4	1	4/0-6	4	MPDB69510*	MPDB69511*	MPDB69512*	MPDB69513*	380	310
500-4	1	2/0-14	6	MPDB69070	MPDB69071	MPDB69072	MPDB69073	380	310
500-4	1	4-14	12	MPDB69080	MPDB69081	MPDB69082	MPDB69083	380	310
600-2	1	600-2	1	MPDB69640	MPDB69641	MPDB69642	MPDB69643	420	340
1000-250	1	1000-250	1	MPDB69000	MPDB69001	MPDB69002	MPDB69003	545	445
1000-250	1	500-4	2	MPDB69010	MPDB69011	MPDB69012	MPDB69013	545	445
1000-250	1	350-6	2	MPDB69020	MPDB69021	MPDB69022	MPDB69023	545	445
1000-250	1	2/0-14	6	MPDB69030	MPDB69031	MPDB69032	MPDB69033	545	445
1000-250	1	4-14	12	MPDB69040	MPDB69041	MPDB69042	MPDB69043	545	445
4-14	2	4-14	12	MPDB69180	MPDB69181	MPDB69182	MPDB69183	170	130
2/0-14	2	4-14	12	MPDB69160	MPDB69161	MPDB69162	MPDB69163	350	270
2/0-14	2	10-14	20	MPDB69600	MPDB69601	MPDB69602	MPDB69603	350	270
350-6	2	350-6	2	MPDB69120	MPDB69121	MPDB69122	MPDB69123	620	500
313-6 (DLO)		313-6 (DLO)						570 (DLO)	
350-6	2	2/0-14	6	MPDB69130	MPDB69131	MPDB69132	MPDB69133	620	500
350-6	2	4-14	12 ^M	MPDB69140	MPDB69141	MPDB69142	MPDB69143	620	500
313-6 (DLO)		6-14 (DLO)	12					570 (DLO)	
500-4	2	500-4	2 ^M	MPDB69090	MPDB69091	MPDB69092	MPDB69093	760	620
373-4 (DLO)		373-4 (DLO)	2					640 (DLO)	
500-4	2	4/0-6	4	MPDB69310	MPDB69311	MPDB69312	MPDB69313	760	620
373-4 (DLO)		3/0-6 (DLO)						640 (DLO)	
500-4	2	2/0-14	6	MPDB69100	MPDB69101	MPDB69102	MPDB69103	760	620
500-4	2	2/0-14	8	MPDB69350*	MPDB69351*	MPDB69352*	MPDB69353*	760	620
500-4	2	4-14	12	MPDB69110	MPDB69111	MPDB69112	MPDB69113	760	620
373-4 (DLO)		6-14 (DLO)						640 (DLO)	
600-2	2	600-2	2	MPDB69650	MPDB69651	MPDB69652	MPDB69653	840	680
600-2	2	4-14 & 3/0-10	4 & 4	MPDB69540	MPDB69541	MPDB69542	MPDB69543	840	680

* Indique les numéros de pièces qui ne sont pas listés UL

DLO)Indique l'ampérage nominale ou la gamme du fil de cuivre applicable à la classe DLO

(M)Indique le raccordement homologué UL pour usage avec plusieurs conducteurs dans la même ouverture. Les quantités et les dimensions des fils sont les suivantes :

Ouvertures #2-#14	(4) #14	(4) #12	(2) #10						
Ouvertures 4/0-#6	(2) #2	(2) #3	(2) #4	(2) #6					
Ouvertures 200-#4	(2) #4	(2) #3	(2) #2	(2) #1	(2) 1/0	(2) #2/0	(2) 3/0		

**NUMÉROS DE CATALOGUE, MPDB LARGE EN ALUMINIUM,
CONFIGURATION BOÎTE À TIGE**

Ligne		Charge		Numéros de catalogue				Calibre par pôle	
Grosseur des fils	Ouvertures par pôle	Grosseur de la tige	Tiges par pôle	Pôle additionnel	1-P	2-P	3-P	Fil de Cuivre	Fil en Alu
500-4	1	3/8"-16 X 1"	1	MPDB69210	MPDB69211	MPDB69212	MPDB69213	380	310
500-4	1	3/8"-16 X 1"	2	MPDB69270	MPDB69271	MPDB69272	MPDB69273	380	310
1000-250	1	3/8"-16 X 1"	1	MPDB69280	MPDB69281	MPDB69282	MPDB69283	545	445
500-4	2	3/8"-16 X 1"	2	MPDB69230	MPDB69231	MPDB69232	MPDB69233	760	620

Couvercle de sécurité pivotant pour les séries MPDB68 and MPDB69: Numéro de catalogue MPDBC6869

Barrière d'extrémité pour les séries MPDB68 and MPDB69: Numéro de catalogue MPDBE6869

**B
D**

NUMÉROS DE CATALOGUE, MPDB LARGE EN CUIVRE,
CONFIGURATION BOÎTE À BOÎTE

Ligne		Charge		Pôle addtionnel	Numéros de catalogue			Calibre par pôle	
Grosueur des fils	Ouvertures par pôle	Grosueur des fils	Ouvertures par pôle		1-P	2-P	3-P	Fil de Cuivre	
350-6	1	4-14	12	MPDB68150	MPDB68151	MPDB68152	MPDB68153	310	
500-4	1	350-6	2	MPDB68060	MPDB68061	MPDB68062	MPDB68063	380	
2/0-14	2	4-14	12	MPDB68160	MPDB68161	MPDB68162	MPDB68163	350	
350-6	2	350-6	2	MPDB68120	MPDB68121	MPDB68122	MPDB68123	620	
350-6	2	4/0-10	4	MPDB68320*	MPDB68321*	MPDB68322*	MPDB68323*	620	
350-6	2	2/0-14	6	MPDB68130	MPDB68131	MPDB68132	MPDB68133	620	
350-6	2	4-14	12	MPDB68140	MPDB68141	MPDB68142	MPDB68143	620	
500-4	2	500-4	2	MPDB68090	MPDB68091	MPDB68092	MPDB68093	760	
500-4	2	4/0-10	4	MPDB68310	MPDB68311	MPDB68312	MPDB68313	760	
500-4	2	2/0-14	6	MPDB68100	MPDB68101	MPDB68102	MPDB68103	760	
500-4	2	4-14	12	MPDB68110	MPDB68111	MPDB68112	MPDB68113	760	

* Indique les numéros de pièces qui ne sont pas listés UL

NUMÉROS DE CATALOGUE, MPDB LARGE EN CUIVRE,
CONFIGURATION TIGE À BOÎTE

Ligne		Charge		Pôle addtionnel	Numéros de catalogue			Calibre par pôle	
Grosueur de la tige	Tiges par pôle	Grosueur des fils	Ouvertures par pôle		1-P	2-P	3-P	Fil de Cuivre	Fil en Alu
1/2"-13 X 1"	1	4-14	12	MPDB68290	MPDB68291	MPDB68292	MPDB68293	1000	1000

NUMÉROS DE CATALOGUE, MPDB LARGE EN CUIVRE,
CONFIGURATION TIGE À TIGE

Ligne		Charge		Pôle addtionnel	Numéros de catalogue			Calibre par pôle	
Grosueur de la tige	Tiges par pôle	Grosueur des fils	Tiges par pôle		1-P	2-P	3-P	Fil de Cuivre	Fil en Alu
1/2"-13 X 1-3/8"	1	1/2"-13 X 1-3/8"	12	MPDB68220*	MPDB68221*	MPDB68222*	MPDB68223*	400	400

Couvercle de sécurité pivotant pour les séries MPDB68 and MPDB69: Numéro de catalogue MPDBC6869

Barrière d'extrémité pour les séries MPDB68 and MPDB69 : Numéro de catalogue MPDBE6869

Les séries MPDB à double largeur sont conçues pour des applications spécifiques ou de forts courants sont requis. Sauf indication contraire, les blocs à double largeur ne sont pas certifiés UL ou CSA. Tous les blocs doubles sont auto-certifiés et approuvés par Mersen.

NUMÉROS DE CATALOGUE BLOCS DOUBLE EN ALUMINIUM, CONFIGURATION BOÎTE À BOÎTE

Ligne		Charge		Numéros de catalogue 1-P	Calibre par pôle	
Grosueur des fils	Ouvertures par pôle	Grosueur des fils	Ouvertures par pôle		Fil de Cuivre	Fil en Alu
1000-250	2	500-4	4	MPDB69561	1090	890
500-4	3	2/0-14	8	MPDB900061	1140	930
600-2	3	600-2	3	MPDB69331	1260	1020
500-4	4	500-4	4	MPDB900071	1520	1240
500-4	4	2/0-12	6	MPDB900121	1520	1240
500-4	4	6-14 & 2/0-14	22 & 4	MPDB69521	1520	1240
500-4	4	4-14	30	MPDB69191	1520	1240
600-2	4	600-2	4	MPDB69341	1680	1360

NUMÉROS DE CATALOGUE BLOCS DOUBLE EN CUIVRE, CONFIGURATION BOÎTE - BOÎTE

Ligne		Charge		Numéros de catalogue 1-P	Calibre par pôle
Grosueur des fils	Ouvertures par pôle	Grosueur des fils	Ouvertures par pôle		Fil de Cuivre
500-4	3	4/0-10	6	MPDB800011	1140
500-4	4	500-4	4	MPDB800031	1520
500-4	4	2/0-12	6	MPDB800121	1520
500-4	7	500-4	7	MPDB800061 ^T	2660

T Indique que ce bloc a largeur triple

NUMÉROS DE CATALOGUE BLOCS DOUBLE EN CUIVRE, CONFIGURATION BOÎTE - TIGE

Ligne		Charge		Numéros de catalogue 1-P	Calibre par pôle
Grosueur des fils	Ouvertures par pôle	Grosueur de la tige	Tiges par pôle		Fil de Cuivre
500-4	4	3/8"-16 X 1"	4	MPDB900091	1520

Couvercle de sécurité pivotant pour les séries MPDB double largeur: Numéro de catalogue MPDBC692W